

Gebrauchsanweisung  
Operating Instructions

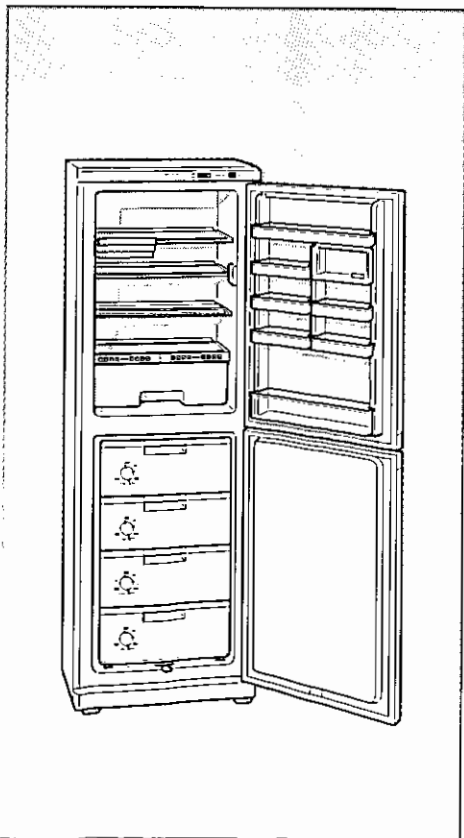
Notice d'utilisation  
Gebruiksaanwijzing

DE

GB

FR

NL



1709 987 826 (7806)

KG .. E ..

KK .. E ..

**DE Inhaltsverzeichnis**

Hinweise zur Entsorgung und Sicherheit	3, 4
Bestimmungen	4
Umgebungstemperatur beachten	4
Gerät aufstellen	5
Gerät kennenlernen	6-9
Einschalten und Temperaturwahl	9, 10
Ausschalten, Gerät stilllegen	10
Lebensmittel einordnen	11, 12
Gefrieren und Lagern	12-14
Abtauen	15
Reinigen	16
Energiespartips	16
Hinweise zu Betriebsgeräuschen	17
Kleine Störungen selbst beheben	17, 18
Kundendienst	19

**GB Index**

Disposal and safety information	20, 21
Regulations	21
Observe ambient temperature	21
Installation	22
Getting to know your appliance	23-26
Switching ON and setting temperatures	26, 27
Switching OFF and longer periods of disuse	27
Food arrangement	28, 29
Freezing and storing	29-31
Defrosting	32
Cleaning	33
Power saving tips	33
Information about operating noises	34
Minor problems and how to rectify them yourself	34, 35
Customer Service	36

**FR Sommaire**

Mise au rebut, conseils de sécurité et consignes	37, 38
Conditions	38
Consignes relatives à la température ambiante	38
Installation de l'appareil	39
Faire la connaissance de l'appareil	40-43
Mise en service et sélection de la température	43, 44
Coupage et mise hors service de l'appareil	45
Rangement des aliments	45, 46
Congelation et stockage	47-49
Dégivrage	50
Nettoyage	51
Economie d'énergie	51
Remarques sur les bruits de fonctionnement	52
Réparer soi-même les petites pannes	52, 53
Service après-vente	54

**NL Inhoud**

Afvoeren van de verpakking en van uw oude apparaat, veiligheidsvoorschriften	55, 56
Bepalingen	56
Let op de omgevingstemperatuur	56
Plaatsing van het apparaat	57
Kennismaking met het apparaat	58-61
Inschakelen en temperatuurkeuze	61, 62
Uitschakelen en buiten werking stellen van het apparaat	62
Levensmiddelen inruimen	63, 64
Invriezen en opslaan	64-67
Ontdooien	67, 68
Schoonmaken	68
Tips om energie te besparen	69
Aanwijzingen bij bedrijfsgeluiden	69
Kleine storingen zelf verhelpen	70, 71
Servicedienst	71

## Hinweise zur Entsorgung und Sicherheit

### Hinweise zur Entsorgung

Altgeräte sind kein wertloser Abfall! Durch umweltgerechte Entsorgung können wertvolle Rohstoffe wiedergewonnen werden.

Bei ausgedienten Geräten Netzstecker ziehen. Netzkabel durchtrennen und mit dem Stecker entfernen.

Schloß entfernen. Sie verhindern damit, daß sich spielende Kinder einsperren und in Lebensgefahr kommen.

Kältegeräte enthalten Kältemittel und in der Isolierung Gase, die eine fachgerechte Entsorgung erfordern. Achten Sie darauf, daß die Rohre bis zur Entsorgung nicht beschädigt werden.

Ihr neues Gerät wurde auf dem Weg zu Ihnen durch die Verpackung geschützt. Alle eingesetzten Materialien sind umweltverträglich und wieder verwertbar. Bitte helfen Sie mit und entsorgen Sie die Verpackung umweltgerecht.

Verpackung und ihre Teile nicht spielenden Kindern überlassen. Erstickungsgefahr durch Faltkartons und Folien.

Über aktuelle Entsorgungswege informieren Sie sich bitte bei Ihrem Fachhändler oder bei Ihrer Gemeindeverwaltung.

### Hinweise zur Sicherheit

Lesen Sie bitte vor Inbetriebnahme des Gerätes die in der Gebrauchs- und Montageanleitung aufgeführten Informationen sorgfältig durch. Sie enthalten wichtige Hinweise für die Installation, den Gebrauch und die Wartung des Gerätes.

Gebrauchs- und Montageanleitung ggf. für Nachbesitzer sorgfältig aufbewahren.

Der Hersteller haftet nicht, wenn die nachstehenden Hinweise nicht beachtet werden:



**Dieses Gerät enthält in geringer Menge das Kältemittel Isobutan (R 600 a), ein Naturgas mit hoher Umweltverträglichkeit, aber brennbar. Beim Transportieren und Aufstellen des Gerätes darauf achten, daß keine Teile des Kältekreislaufes beschädigt werden. Herausspritzendes Kältemittel kann sich entzünden oder zu Augenverletzungen führen. Bei Beschädigung offenes Feuer oder Zündquellen vermeiden und den Raum, in dem das Gerät steht, für einige Minuten durchlüften.**

- Damit bei einem Kältemittelkreislauf-Leck kein zündfähiges Gas-Luft-Gemisch entstehen kann, ist die Raumgröße, in dem das Gerät aufgestellt werden darf, abhängig von der Kältemittelmenge im Gerät. Pro 8 g Kältemittel R 600 a muß der Aufstellraum mindestens 1 m<sup>3</sup> groß sein. Die Kältemittelmenge Ihres Gerätes finden Sie auf dem Typschild im Geräteinnern.
- Beschädigtes Gerät nicht in Betrieb nehmen, im Zweifel beim Lieferanten rückfragen.
- Anschluß und Aufstellung nach der Montageanleitung vornehmen. Elektrische Anschlußbedingungen und Angaben auf dem Typenschild müssen übereinstimmen.

Ein Beitrag zum Umweltschutz – wir verwenden Recyclingpapier.

## Hinweise zur Entsorgung und Sicherheit

- Verwenden Sie zum Reinigen oder Abtauen auf keinen Fall ein Dampfreinigungsgerät. Der Dampf kann an spannungsführende Teile des Gerätes gelangen und einen Kurzschluß oder Stromschlag verursachen.
- Die elektrische Sicherheit des Gerätes ist nur gewährleistet, wenn das Erdungssystem der Hausinstallation vorschriftsmäßig installiert ist.
- Im Fehlerfall, bei Wartung und bei der Reinigung Gerät vom Netz trennen. Netzstecker ziehen oder Sicherung ausschalten. Am Netzstecker ziehen, nicht am Anschlußkabel.
- Reparaturen an Elektrogeräten dürfen nur von Fachkräften durchgeführt werden. Durch unsachgemäße Reparaturen können erhebliche Gefahren für den Benutzer entstehen.
- Flaschen mit hochprozentigem Alkohol nur dicht verschlossen und stehend lagern. Erzeugnisse mit brennbaren Treibgasen (z. B. Sahnespender, Spraydosen) und explosive Stoffe nicht im Gerät lagern – Explosionsgefahr!
- Flüssigkeit in Flaschen und Dosen, im besonderen kohlenensäurehaltige Getränke, nicht im Gefrierraum lagern. Flaschen und Dosen platzen.
- Be- und Entlüftungsöffnungen für das Gerät nicht abdecken oder zustellen.
- Sockel, Auszüge, Türen usw. nicht als Trittbrett oder zum Abstützen mißbrauchen.
- Kinder nicht mit dem Gerät spielen lassen.
- Bei Gerät mit Schloß, Schlüssel außer Reichweite von Kindern aufbewahren.
- Eis am Stiel und Eiswürfel nicht direkt vom Gefrierraum in den Mund nehmen (Verbrennungsgefahr durch sehr tiefe Temperaturen).

- Gefriergut nicht mit nassen Händen berühren, die Hände könnten daran festfrieren.

## Bestimmungen

Das Gerät eignet sich zum Kühlen und Gefrieren von Lebensmitteln und zur Eisbereitung.

Es ist für die Verwendung im Haushalt bestimmt.

Bei Einsatz im gewerblichen Bereich sind die für das Gewerbe gültigen Bestimmungen zu beachten.

Es entspricht der Unfallverhütungsvorschrift für Kälteanlagen (VBG 20).

Es entspricht den einschlägigen Sicherheitsbestimmungen für Elektrogeräte.

Der Kältekreislauf ist auf Dichtheit geprüft.

## Umgebungstemperatur beachten

Das Gerät eignet sich für einen Umgebungstemperaturbereich von +2 °C bis +32 °C (ST-Ausführung +2 °C bis +38 °C, siehe Typenschild).

Bei Umgebungstemperaturen über +32 °C (+38 °C) kann es im Kühlraum zu warm werden.

Sinkt die Umgebungstemperatur unter die eingestellte Temperatur im Kühlraum ab, wird der Kühlraum genauso kalt wie die Umgebungstemperatur.

Bei Umgebungstemperaturen unter +2 °C kann es zu Störungen beim vollautomatischen Abtauen kommen.

## Gerät aufstellen

### Aufstellort

Als Aufstellort eignet sich ein trockener, belüftbarer Raum. Der Aufstellplatz sollte nicht direkter Sonneneinstrahlung ausgesetzt und nicht in der Nähe einer Wärmequelle wie Herd, Heizkörper etc. sein. Wenn das Aufstellen neben einer Wärmequelle unvermeidbar ist, verwenden Sie eine geeignete Isolierplatte oder halten Sie folgende Mindestabstände zur Wärmequelle ein.

Zu Elektroherden 3 cm.

Zu Öl- oder Kohleanstellherden 30 cm.

Beim Aufstellen neben einem anderen Kühl- oder Gefriergerät ist ein seitlicher Mindestabstand von 2 cm erforderlich, um Schwitzwasserbildung zu vermeiden.

### Aufstellen und Wechsel des Türanschlages

Siehe beiliegende Aufstell- und Umbauanweisung.

### Elektrischer Anschluß

Geräte nur an 220–240 V/50 Hz Wechselstrom über eine vorschriftsmäßig installierte Schutzkontaktsteckdose anschließen. Die Steckdose muß mit einer 10-A-Sicherung oder höher abgesichert sein.

Bei Geräten für **nichteuropäische Länder** ist auf dem Typenschild zu überprüfen, ob die Anschlußspannung und Stromart mit den Werten Ihres Stromnetzes übereinstimmt. Das Typenschild befindet sich im Kühlraum links unten. Bild 20.

Ein eventuell notwendiger Austausch der Netzanschlußleitung darf nur durch einen Fachmann erfolgen.

#### Warnung!

**Auf keinen Fall darf das Gerät an elektronische „Energiesparstecker“ (z. B. Sava Plug) und an Wechselrichtern, die Gleichstrom in 230 V Wechselstrom umwandeln, angeschlossen werden (z. B. Solaranlagen, Schiffsnetze).**

### Belüftung

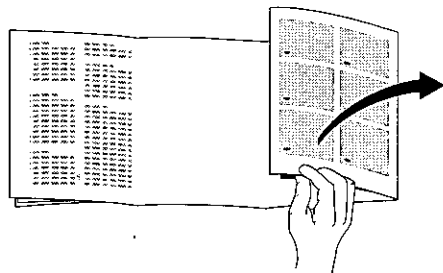
#### Bild 4

Die an der Rückwand des Gerätes erwärmte Luft muß ungehindert abziehen können. Die Kühlmaschine muß sonst mehr leisten, und das erhöht den Stromverbrauch. Deshalb auf keinen Fall die Belüftungs- und Entlüftungsöffnungen abdecken.

### Nach dem Transport ...

kann das Gerät sofort in Betrieb genommen werden.

## Gerät kennenlernen



Bitte klappen Sie vor dem Lesen die letzten Seiten mit den Abbildungen aus.

Die Gebrauchsanweisung gilt für mehrere Modelle, Ausstattungs- und Detailabweichungen bei den Abbildungen sind möglich.

## Gesamtansicht

Bild 1

- 1 – 12 Bedienblende
- 13 Rückwand des Kühlraumes (Kälteerzeuger)
- \*14 Schublade
- 15 Innenbeleuchtung
- 16 Ablage
- \*17 Feuchtigkeitsregler für Gemüsebehälter
- 18 Gemüsebehälter
- 19 Absteller
- 20 Butter- und Käsefach
- 21 Behälter
- 22 Flaschenabsteller
- 23 Gefriergutbehälter mit Kälteakkus\*
- 24 Gefrierkalender
- \*25 Gefriergutanzeiger
- 26 Tauwasserablauf
- A Kühlraum
- B Gefrierraum

## Bedienblende (Kurzübersicht)

### Bedienelemente für den Gefrierraum

Bild 2/B

- 1 **⓪**-Taste  
Geräte-Hauptschalter ein / aus
- 2 **super**-Taste  
für max. Gefrierleistung
- 3 **ⓧ**-Taste  
zum Abschalten des Warntons
- 4 **m** (memory)-Taste  
zum Anzeigen der wärmsten Temperatur, die im Gefrierraum geherrscht hat (nur wenn Anzeige **8** blinkt)
- 5 **Einstelltaste Gefrierraumtemperatur**  
◇ = kälter, wärmer
- 6 **Anzeige „super“**  
Sie leuchtet nur, wenn das Supergefrieren in Betrieb ist.
- 7 **Anzeige „eco“**  
leuchtet nur, wenn -18° Gefriertertemperatur eingestellt wurde.
- 8 **Anzeige für**
  - a) **Aktuelle Gefrierraumtemperatur**
  - b) **„Wärmste Temperatur“**  
(nur 5 Sek. lang bei Betätigung der „m“-Taste, wenn Anzeige **8** blinkt).
  - c) **Einstelltemperatur**  
(nur 5 Sek. lang bei Betätigung der Einstelltaste 5)
- 9 **Anzeige „alarm“**  
leuchtet nur, wenn es im Gefrierraum zu warm ist.

\* nicht bei allen Modellen

## Gerät kennenlernen

### Bedienelemente für den Kühlraum

Bild 2/A

#### 10 Anzeige für

- a) **Aktuelle Kühlraumtemperatur**
- b) **Einstelltemperatur**  
(nur 5 Sek. lang bei Betätigung der Einstelltaste 11)

#### 11 Einstelltaste Kühlraumtemperatur

◇ = kälter, wärmer

#### 12 ①-Taste

für Kühlraum ein / aus

## Die Funktion der Schalt- und Kontrollelemente

Bild 2

#### 1 ①-Taste

Geräte-Hauptschalter, dient zum Ein- und Ausschalten des gesamten Gerätes.

#### 2 super-Taste

Dient zum Ein- und Ausschalten des Supergefrierens.

Die Inbetriebnahme wird über die Anzeige 6 „super“ angezeigt. Das Supergefrieren dient zum Einfrieren großer Mengen frischer Lebensmittel und ist bis zu **24 Stunden vor dem Einlegen** der frischen Lebensmittel einzuschalten.

Die Kältemaschine arbeitet nach dem Einschalten ständig, im Gefrierraum wird eine sehr tiefe Temperatur erreicht.

**Das Supergefrieren schaltet sich automatisch ab, wenn die frisch eingelegten Lebensmittel durchgefroren sind** (bei kleinen Mengen Lebensmitteln nach einigen Stunden, bei großen Mengen nach bis zu zwei Tagen).

**Wenn das Einlegen der Lebensmittel vergessen wurde, schaltet sich das Supergefrieren nach ca. 26 Std. ab.**

#### 3 ✖-Taste

Dient zum Abschalten des Warntons.

Der Warnton schaltet sich ein, wenn es im Gefrierraum zu warm, also das Gefriergut gefährdet ist. (Gleichzeitig leuchtet die Anzeige 9 „alarm“).

Ohne Gefahr für das Gefriergut kann sich der Warnton einschalten

- bei Inbetriebnahme des Gerätes
- beim Einlegen frischer Lebensmittel ohne Einschalten des Supergefrierens
- und bei zu lange geöffneter Gefrierraumtür.

Nach Abschalten des Warntones wird die „akustische Warnung“ automatisch neu in Bereitschaft versetzt, wenn der Gefrierraum seine Betriebstemperatur wieder erreicht hat.

## Gerät kennenlernen

### 4 m (memory)-Taste

Dient zum Abschalten des Blinkens der Anzeige **8** bei der Inbetriebnahme und dient zum Anzeigen der „wärmsten Temperatur“, die im Gefrierraum geherrscht hat, wenn die Anzeige **8** während des Betriebes blinkt. (Siehe Beschreibung Anzeige **8b**).

### 5 Einstelltaste für Gefrierraumtemperatur

(Die Gefrierraumtemperatur ist von  $-18\text{ °C}$  bis  $-26\text{ °C}$  einstellbar.)

◇ -Taste drücken

Die Einstelltemperatur wird 5 Sek. lang auf der Anzeige **8** angezeigt.

Die Einstelltaste wiederholt oder ständig drücken, bis die gewünschte Temperatur angezeigt wird. (Die Einstelltemperatur wird in fortlaufender Reihenfolge von  $-18\text{ °C}$  bis  $-26\text{ °C}$  angezeigt. Nach  $-26\text{ °C}$  erscheint wieder  $-18\text{ °C}$ .)

### 6 Anzeige „super“

Sie **leuchtet nur**, wenn das Supergefrieren in Betrieb ist.

### 7 Anzeige „eco“

zeigt die „stromsparendste“ Gefriertemperatureinstellung an, **leuchtet** also nur, wenn  $-18\text{ °C}$  über die Einstelltaste **5** eingestellt wurde.

Sie **erlischt**, wenn die Gefrierraumtemperatur kälter als  $-18\text{ °C}$  eingestellt wurde.

### 8 Anzeige für Gefrierraum

zeigt drei Funktionen an.

#### a) Aktuelle Gefrierraumtemperatur

Ohne eine Taste zu drücken, wird hier die momentan herrschende Temperatur im Gefrierraum angezeigt. Die Anzeige blinkt, wenn es im Gefrierraum zu warm ist oder war.

#### b) „Wärmste Temperatur“ im Gefrierraum

Wenn die Anzeige **8** blinkt, dann ist oder war es in der Vergangenheit, bedingt durch einen Stromausfall oder eine Störung, im Gefrierraum zu warm.

Nach Drücken der „m“-Taste wird auf der Anzeige **8** fünf Sek. lang die „wärmste Temperatur“, die im Gefrierraum geherrscht hat, angezeigt.

Danach wird dieser Wert gelöscht – Die Anzeige **8** zeigt dann die „aktuelle Gefrierraumtemperatur“ ohne zu blinken an.

Von diesem Zeitpunkt an wird die „wärmste Temperatur“ neu ermittelt und gespeichert.

#### c) Einstelltemperatur für Gefrierraum

Nach Drücken der Einstelltaste **5** wird die Einstelltemperatur fünf Sek. lang angezeigt.

Danach erscheint wieder die „aktuelle“ Gefrierraumtemperatur (siehe Beschreibung zu Taste **5**).

### 9 Anzeige „alarm“

**leuchtet** gleichzeitig mit Ertönen des Warntones, also wenn es im Gefrierraum zu warm ist.

Sie **erlischt**, wenn der Gefrierraum seine Betriebstemperatur erreicht hat.

### 10 Anzeige für Kühlraum

ist nur in Betrieb, wenn der Hauptschalter **12** für den Kühlraum eingeschaltet wurde und zeigt zwei Funktionen an.

#### a) Aktuelle Kühlraumtemperatur

Ohne eine Taste zu drücken, wird hier die momentan herrschende Kühlraumtemperatur angezeigt.

#### b) Einstelltemperatur für Kühlraum

Nach Drücken der Einstelltaste **11** wird die Einstelltemperatur fünf Sek. lang angezeigt.

Danach erscheint wieder die „aktuelle Kühlraumtemperatur“.





## Einschalten und Temperaturwahl

### Hinweise

- Die Stirnseiten des Gehäuses werden teilweise beheizt, dies verhindert Schwitzwasserbildung im Bereich der Türdichtung.
- Während die Kühlmaschine läuft, bilden sich Wasserperlen oder Reif an der Rückseite des Kühlraumes, Bild 1/13, dieses ist funktionsbedingt. Ein Abschaben der Reifschicht oder Abwischen der Wasserperlen ist nicht notwendig. Die Rückwand taut automatisch ab. Das Tauwasser wird in der Ablaufrinne, Bild 5/A, aufgefangen, zur Kühlmaschine geleitet und dort verdunstet.
- Bei hoher Luftfeuchtigkeit kann sich im Kühlraum, insbesondere auf den Glasablagen, Kondenswasser bilden. Sollte dies der Fall sein, Lebensmittel verpackt einlagern und eine kältere Kühlraumtemperatur wählen.
- Sollte sich nach dem Schließen des Gefrierraumes die Tür nicht sofort wieder öffnen lassen, warten Sie bitte zwei bis drei Minuten, bis sich der entstandene Unterdruck ausgeglichen hat.
- Bedingt durch das Kältesystem können die Gefrierroste an manchen Stellen schnell bereifen. Dies hat keinen Einfluß auf Funktion oder Stromverbrauch. Abtauen wird erst erforderlich, wenn sich auf der gesamten Oberfläche des Gefrierrostes Reif oder Eis in einer Stärke von mehr als 5 mm gebildet hat.

## Ausschalten, Gerät stilllegen

### Ausschalten

Hauptschalter Bild 2/1 drücken, damit ist das Gerät ausgeschaltet.

### Gerät stilllegen

Wenn das Gerät längere Zeit nicht benutzt wird:

Hauptschalter Bild 2/1 drücken, abtauen und reinigen, die Türen geöffnet lassen.

### Stilllegen des Kühlraumes

Wird nur der Kühlraum stillgelegt, Hauptschalter für den Kühlraum Bild 2/12 so lange drücken, bis Anzeige Bild 2/10 und die Kühlraumbeleuchtung (bei geöffneter Tür) erlischt.

Tür offen lassen.

## Lebensmittel einordnen

### Beim Einordnen beachten

- Warme Speisen und Getränke außerhalb des Gerätes abkühlen lassen.
- Lebensmittel möglichst verpackt oder gut abgedeckt einordnen. Dadurch bleiben Aroma, Farbe, Feuchtigkeit und Frische erhalten, außerdem werden Geschmacksübertragungen vermieden. Unverpackt sollten nur Gemüse, Obst und Salat in den Gemüsebehältern gelagert werden.
- Öl und Fett nicht mit den Kunststoffteilen und der Türdichtung in Berührung bringen (diese könnten sonst porös werden).
- Im Gerät keine explosiblen Stoffe aufbewahren und hochprozentigen Alkohol nur verschlossen, stehend lagern.  
– **Explosionsgefahr!**
- Im Kühlraum befinden sich die kältesten Bereiche an der Rückwand und über der untersten Ablage. Verwenden Sie diese Bereiche für empfindliche Lebensmittel.
- Flaschen mit Flüssigkeiten, die gefrieren können, nicht im Gefrierraum lagern. Beim Gefrieren platzen die Flaschen.

### Einordnungsbeispiel

#### Bild 1

#### Kühlraum (A)

In der **Schublade (14)** Käse.

Auf den **Ablagen (16)** von oben nach unten Backwaren, fertige Speisen, Molkereiprodukte, Fleisch und Wurst.

In der **Gemüseschale (18)** Gemüse, Obst, Salat.

In dem **Absteller (19)** kleine Flaschen, Dosen.

In dem **Fach (20)** Butter und Käse.

In dem **Eiereinsatz (21)** Eier.

In dem **Flaschenabsteller (22)** große Flaschen.

#### Gefrierraum (B)

In den **oberen Gefriergutschalen (23)** Lebensmittel eingefrieren, lagern, Eis bereiten.

In der **untersten Schale** Gefriergut lagern.

### Veränderungsmöglichkeiten der Inneneinrichtung

Die Ablagen lassen sich bei Bedarf umsetzen.

Dazu die Ablagen herausnehmen und die Auflagen „A“, „B“ und Stopfen „C“ von Hand umsetzen. Bild 2.

\* Die vordere Hälfte der Vario-Ablage kann nach hinten geschoben werden, dadurch kann auf der darunter liegenden Ablage hohes Kühlgut (z. B. Kannen, Flaschen) abgestellt werden (Bild 3/A).

## Lebensmittel einordnen

\* Die Luftfeuchtigkeit in den Gemüsebehältern kann reguliert werden. Bild 6/17.

Schieber ganz nach links schieben –  
Belüftungsöffnung ist offen –  
**niedere Luftfeuchtigkeit.**

Schieber ganz nach rechts schieben –  
Belüftungsöffnung ist geschlossen –  
**hohe Luftfeuchtigkeit.**

Die Luftfeuchtigkeit in den Gemüsebehältern ist abhängig von der Menge des eingelagerten Gemüses und Obstes.

Blattsalate sollten bei hoher Luftfeuchtigkeit gelagert werden, Frische bleibt erhalten.

Gemüse und Obst sollte bei etwas niedrigerer Luftfeuchtigkeit gelagert werden, um Fäulnis zu vermeiden.

\* Mit der Trennplatte Bild 6/C kann der Gemüsebehälter in unterschiedlich große Bereiche unterteilt werden. Durch eine Rippe an der Rückseite des Behälters wird die Trennplatte stabil fixiert.

Wenn die Trennplatte nicht benötigt wird, Trennplatte anheben und ganz nach rechts an die Wand des Gemüsebehälters schieben.

\* Die kleine Schublade kann zum Beladen und Entladen herausgenommen werden. Die Halterung der Schublade kann auf der Ablageplatte nach links oder rechts verschoben werden. Bild 7.

\* Die Eiereinsätze in den Behältern können hochgeklappt werden, dadurch können Tuben, kleine Dosen usw. gelagert werden. Bild 8.

\* Damit die Flaschen beim Öffnen und Schließen der Tür nicht umfallen können, kann man sie mit dem Flaschenhalter sichern. Bild 9.

Alle Absteller und Behälter in der Tür können zum Reinigen herausgenommen werden.

Zum Herausnehmen Behälter und Absteller anheben. Bild 10.

\* Nicht bei allen Modellen

## Gefrieren und Lagern

### Beim Einkauf von Tiefkühlkost beachten

- Achten Sie auf die Verpackung, sie sollte nicht beschädigt sein.
- Das Haltbarkeitsdatum darf nicht überschritten sein.
- Die Temperaturanzeige der Verkaufstruhe sollte  $-18\text{ }^{\circ}\text{C}$  oder kälter anzeigen.
- Tiefkühlkost ganz zum Schluß einkaufen und gut eingepackt in Zeitungspapier oder in einer Kühltasche schnell nach Hause transportieren und in den Gefrierraum legen.

### Lebensmittel selbst eingefrieren

Werden Lebensmittel selbst eingefroren, nur frische, einwandfreie Lebensmittel verwenden.

#### Zum Einfrieren geeignet sind

Fleisch- und Wurstwaren, Geflügel und Wild, Fisch, Gemüse, Kräuter, Obst, Backwaren, Pizza, fertige Speisen, Speisereste, Eigelb und Eiweiß.

#### Zum Einfrieren nicht geeignet sind

Ganze Eier in der Schale, Sauerrahm und Mayonnaise, Blattsalate, Radieschen, Rettiche und Zwiebeln.

#### Blanchieren von Gemüse und Obst

Damit Farbe, Geschmack, Aroma und Vitamin „C“ erhalten bleiben, sollte Gemüse und Obst vor dem Einfrieren blanchiert werden. (Beim Blanchieren wird das Gemüse und Obst kurzzeitig in kochendes Wasser getaucht – Literatur über das Einfrieren, wo auch das Blanchieren beschrieben wird, gibt es im Buchhandel.)

## Gefrieren und Lagern

### Lebensmittel verpacken

Die Waren portionsgerecht für Ihren Haushalt abpacken.

Gemüse und Obst nicht schwerer als 1 kg, Fleisch bis zu 2,5 kg portionieren. Kleinere Portionen frieren schneller durch und die Qualität bleibt beim Auftauen und Zubereiten so am besten erhalten.

Die Lebensmittel luftdicht verpacken, damit sie nicht ihren Geschmack verlieren oder austrocknen.

#### Zum Verpacken geeignet sind:

Kunststoff-Folien, Schlauchfolien aus Polyäthylen, Alu-Folien und Gefrierdosen. Diese Produkte finden Sie im Fachhandel.

#### Ungeeignet sind:

Packpapier, Pergamentpapier, Cellophan, Müllbeutel und gebrauchte Einkaufstüten.

Die Lebensmittel in die Verpackung einlegen. Luft völlig herausdrücken und Packung dicht verschließen.

#### Zum Verschließen eignen sich:

Gummiringe, Kunststoffklipse, Bindfäden, kältebeständige Klebebänder oder ähnliches. Beutel und Schlauchfolien aus Polyäthylen können mit einem Folien-schweißgerät verschweißt werden.

**Vor dem Einlegen in den Gefrierraum den Inhalt der Gefrierpakete kennzeichnen und mit dem Einlegedatum versehen.**

### Max. Gefriervermögen

Lebensmittel sollen möglichst schnell bis zum Kern durchgefroren werden. Nur so bleiben Vitamine, Nährwerte, Aussehen und Geschmack erhalten. Das max. Gefriervermögen Ihres Gerätes deshalb nicht überschreiten.

Je nach Gerätetyp können folgende Mengen Lebensmittel im obersten Fach direkt auf dem Gefrierrost auf einmal eingefroren werden. Beim Einfrieren in den Gefriergutschalen verringert sich die max. Menge geringfügig.

KGE 30../33../35..	15 kg/24 h
KG 30 E../33 E/35 E	
KGE 26../31../34../36..	16 kg/24 h
KG 26 E/31 E/34 E/36 E	
KKE..	18 kg/24 h
KK...E	

Bereits gefrorene Lebensmittel dürfen nicht mit den frisch einzufrierenden Lebensmitteln in Berührung kommen.

### Lebensmittel eingefrieren


Heiße Speisen und Getränke vor dem Einlegen in den Gefrierraum auf Zimmertemperatur abkühlen lassen.

#### Hinweis

Die unterste Gefriergutschale nur zum Lagern von Gefriergut verwenden. Möglichst keine Lebensmittel hier eingefrieren.

### Supergefrieren

Lagern bereits Lebensmittel in dem Gefrierraum, ist einige Stunden vor dem Einlegen *frischer Ware* das **Supergefrieren einzuschalten**.

Im allgemeinen genügen 4–6 Stunden. Soll das max. Gefriervermögen genutzt werden, benötigt man 24 Stunden. Kleinere Mengen Lebensmittel (bis zu 2 kg) können ohne Supergefrieren eingefroren werden. Zum Einschalten des Supergefrierens einfach die Supergefrierertaste Bild /2 drücken.

Die „super“-Anzeige zeigt die Inbetriebnahme an. Die Kühlmaschine arbeitet jetzt ständig, im Gefrierraum wird eine tiefe Temperatur erreicht.

**Das Supergefrieren schaltet sich automatisch ab, wenn die frisch eingelegten Lebensmittel durchgefroren sind** (bei kleinen Mengen Lebensmitteln nach einigen Stunden, bei großen Mengen nach bis zu zwei Tagen).

**Wenn das Einlegen der Lebensmittel vergessen wurde, schaltet sich das Supergefrieren nach ca. 26 Std. ab.**



## Gefrieren und Lagern

### Eis bereiten

Die Eisschale zu  $\frac{3}{4}$  mit Wasser füllen und in den Gefrierraum stellen.

Zum Herausnehmen der gefrorenen Würfel aus der Eisschale Schale leicht verwinden.

Im Vorratsbehälter (soweit beiliegend) können die Eiswürfel griffbereit aufbewahrt werden.

Die Eisschale dient gleichzeitig als Deckel für den Vorratsbehälter.

## Abtauen

### Kühlraum abtauen

Der Kühlraum taut automatisch ab. Dabei läuft das Tauwasser über eine Sammelrinne Bild **15/A** durch das Ablaufrohr Bild **15/B**, wird auf der Rückseite des Gerätes in der Verdunstungsschale aufgefangen und verdunstet dort. Bitte achten Sie darauf, daß das Tauwasser immer ungehindert abfließen kann (siehe Hinweise bei „Reinigen“).

### Gefrierraum abtauen

**Zum Abtauen des Gefrierraumes bitte grundsätzlich den Netzstecker ziehen oder Sicherung abschalten.**

Größere Reif- oder Eisanhäufungen auf den Gefrierrosten beeinträchtigen die Leistung des Gerätes und lassen den Stromverbrauch ansteigen.

Ist die Reifschicht ca.  $\frac{1}{2}$  cm dick, muß abgetaut werden. Mindestens jedoch ein- bis zweimal im Jahr. Am zweckmäßigsten dann, wenn wenig oder kein Gefriergut im Gerät lagert. Wenn noch Gefriergut im Gerät lagert, ist ca. 4 Stunden vor dem Abtauen das Supergefrieren einzuschalten, damit die Lebensmittel eine sehr tiefe Temperatur erreichen und somit längere Zeit bei Raumtemperatur gelagert werden können. Danach die Gefriergutschalen mit den Lebensmitteln herausnehmen. Die Schalen in mehrere Lagen Zeitungspapier oder eine Decke einwickeln und an einem kühlen Ort aufbewahren. Gerätetür offenlassen und den Hauptschalter für Gefrierraum ausschalten.

Zum Auffangen des Abtauwassers die leere unterste Gefriergutschale unter den Tauwasserablauf stellen und Tauwasserablauf Rinne ausklappen, Bild **15/26**.

Das Abtauen rasch durchführen (die Haltbarkeit des Gefriergutes wird verkürzt, je länger das Gefriergut bei Raumtemperatur lagert).

Nach dem Abtauen den Innenraum reinigen.

## Abtauen

### Abtauhilfen und Warnungen

Zum Beschleunigen des Abtauvorganges am besten einen **Topf mit heißem Wasser** auf einen Gefrierrost stellen.

**Auf keinen Fall elektrische Heizgeräte, Dampfreinigungsgeräte, Kerzen oder Petroleumlampen zum Abtauen verwenden.**

Vorsicht bei Verwendung von **Abtausprays**, diese können explosive Gase bilden, kunststoffschädigende Lösungs- oder Treibmittel enthalten; gesundheitsschädlich sein oder Korrosion verursachen.

**Reif oder Eis nicht mit scharfkantigen Metallgegenständen abschaben, die beschädigte Oberfläche der Gefrierroste kann rosten. Werden die Rohre aufgestochen, kann das herausspritzende Kältemittel zu Augenverletzungen führen oder sich entzünden.**

## Reinigen

**Vor dem Reinigen grundsätzlich Netzstecker ziehen bzw. Sicherung abschalten oder herausschrauben.**

**Keinen Dampf- oder Dampfdruckreiniger verwenden. Der heiße Dampf kann die Oberflächen und die Elektrik beschädigen – Stromschlaggefahr!**

Den Kühlraum monatlich einmal reinigen. Das Reinigen des Gefrierraumes sollte zweckmäßigerweise nach jedem Abtauen erfolgen.

Reinigungswasser darf nicht in die Kontrollarmatur und Beleuchtung gelangen. Zur Reinigung des gesamten Gerätes außer der Türdichtung eignet sich lauwarmes Wasser mit einem milden, leicht desinfizierenden Reinigungsmittel, z. B. Handspülmittel. Ungeeignet sind sand-, scheuermittel- oder säurehaltige Putzmittel bzw. chem. Lösungsmittel.

Die Türdichtung nur mit klarem Wasser abwischen und danach gründlich trockenreiben.

Sammelrinne Bild 15/A und Ablaufloch Bild 15/B im Kühlraum häufiger reinigen, damit das Tauwasser ungehindert ablaufen kann. Darauf achten, daß möglichst kein Reinigungswasser durch die Ablauföffnung in die Verdunstungsschale läuft.



## Energiespartips

- Gerät in einem kühlen, gut belüfteten Raum aufstellen, vor direkter Sonnenbestrahlung schützen und nicht im Bereich einer Wärmequelle (Heizkörper etc.) anordnen.
- Die Be- und Entlüftungsöffnungen des Gerätes nicht zustellen.
- Warme Speisen erst nach dem Abkühlen in den Gefrierschrank geben.
- Zum Auftauen Gefrierwaren in den Kühlraum legen. Sie nutzen damit die Kälte, die in der Gefrierware steckt, zur Kühlung der Lebensmittel im Kühlraum.
- Gerät bei Eisbildung abtauen. Eine dicke Eisschicht verschlechtert die Kälteabgabe an das Gefriergut und läßt den Stromverbrauch ansteigen.
- Zum Be- oder Entladen Gerätetüren so kurz wie möglich öffnen. Je kürzer die Gerätetür offensteht, um so geringer ist die Eisbildung an den Gefrierrosten.
- Beim Einfrieren und Lagern von Lebensmitteln Kälteakkus in das oberste Fach direkt auf die Lebensmittel legen.

## Hinweise zu Betriebsgeräuschen

### Betriebsgeräusche

Um die gewählte Temperatur konstant zu halten, schaltet Ihr Gerät von Zeit zu Zeit den Kompressor ein.

Die dabei entstehenden Geräusche sind funktionsbedingt.

Sie verringern sich automatisch, sobald das Gerät die Betriebstemperatur erreicht hat.

#### Kurzes Klicken

ist nur dann zu hören, wenn der Regler den Kompressor ein- oder ausschaltet.

#### Gedämpftes Brummen

ist das normale Geräusch der arbeitenden Kältemaschine.

#### Leises Blubbern und Plätschern

ist typisch für das Einströmen des Kältemittels in die dünnen Rohre, sobald die Kältemaschine in Funktion ist. Auch nach dem Abschalten ist dieses Geräusch noch für kurze Zeit hörbar.

**Sollten die funktionsbedingten Geräusche zu laut sein, hat dies womöglich einfache Ursachen, die sich vielfach ganz leicht beheben lassen.**

#### Liegen die Abstellflächen richtig auf?

Wenn nicht, könnte dies zur Geräuschentwicklung beitragen.

Gegebenenfalls Abstellflächen, Schalen und andere Ausstattungsteile wackelfrei einsetzen.

#### Berühren sich Flaschen oder Gefäße im Gerät?

Wenn ja, Flaschen und Gefäße auseinander-rücken.

## Kleine Störungen selbst beheben

**Nicht jede Störung ist ein Fall für den Kundendienst. Oft ist nur eine Kleinigkeit zu beheben. Prüfen Sie deshalb bitte, bevor Sie den Kundendienst rufen, ob Sie auf Grund der folgenden Hinweise die Störung selbst beheben können.**

**In solchen Fällen muß nämlich auch während der Garantiezeit der volle Aufwand des Monteureinsatzes berechnet werden.**

**Wenn keine der Anzeigen leuchtet:**  
Prüfen Sie bitte, ob Strom vorhanden ist, der Stecker richtig in der Steckdose sitzt und ob das Gerät eingeschaltet ist.

**Wenn die Kühlraumbeleuchtung nicht funktioniert:**

Die Glühlampe ist defekt. Eine Ersatzlampe (Niedervolt-Halogenglühlampe 12 V, 10 W, Sockel G4) erhalten Sie beim Kundendienst, im Elektrofachhandel oder in Baumärkten. (Wichtig – keine Lampe mit höherer oder geringerer Leistung verwenden).

**Halogenglühlampe austauschen:**  
Netzstecker ziehen.  
Lampengehäuse abnehmen. Bild 17.  
Abdeckung abziehen und defekte Glühlampe herausziehen.

Ersatzlampe nicht mit bloßen Fingern berühren. Lampe mit Hilfe eines sauberen Tuches oder Stück Papiers in die Lampenfassung einsetzen. Bild 18.

Bei Berührung der Lampe mit den Fingern Lampe mit einem sauberen Tuch abwischen. Abdeckung wieder aufklipsen. Lampengehäuse wieder einbauen. Gerät anschließen.

**Wenn der Kühl- und Gefrierraum seine eingestellten Temperaturen nicht erreicht:**  
Das Lüftungsgitter oben am Gerät bzw. der Luftspalt im Sockel ist verdeckt.

Ein Fremdkörper ist zwischen der Kühlmaschine und der Wand eingeklemmt.

Die Tür wurde häufig geöffnet oder es wurden große Mengen Lebensmittel frisch eingelagert.

Zu starke Reifschicht im Gefrierraum, Gefrierraum abtauen!

**Wenn die Anzeigen Bild 2/8 und Bild 2/10 „E1“ und „E2“ anzeigen, dann ist der Kundendienst zu rufen.**

**Wenn die Anzeige Bild 2/8 blinkt,** dann war es in der Vergangenheit, bedingt durch einen Stromausfall oder eine Störung, im Gefrierraum zu warm.

Nach Drücken der „m“-Taste wird auf der Anzeige Bild 2/8 fünf Sek. lang die „wärmste Temperatur“, die im Gefrierraum geherrscht hat, angezeigt und danach gelöscht.

Das Blinken der Anzeige hört auf.

Wenn die Anzeige wärmer als +3 °C angezeigt hat, ist das Gefriergut zu überprüfen.

Wenn Geschmack, Geruch und Aussehen unverändert sind, Gefriergut durch Kochen, Braten zu einem Fertiggericht weiterverarbeiten und erneut eingefrieren.

Die max. Lagerdauer nicht mehr voll nutzen.

**Wenn nach längerem Betrieb die Anzeige Bild 2/9 „alarm“ leuchtet und das akustische Warnsignal ertönt:**

- Störung, im Gefrierraum ist es zu warm!
- Das Lüftungsgitter oben am Gerät bzw. im Sockel ist verdeckt,
  - die Gefrierraumtür ist nicht richtig geschlossen,
  - es wurden frische Lebensmittel in der untersten Gefriergutschale eingelegt – in diesem Bereich befindet sich der Temperaturfühler,
  - es wurden zu viele frische Lebensmittel auf einmal zum Gefrieren eingelagert (in diesen Fällen erlischt die Anzeige „alarm“ nach einiger Zeit wieder).

## Kleine Störungen selbst beheben

Kann die Störung anhand der zuvor aufgeführten Hinweise nicht beseitigt werden, rufen Sie bitte in jedem Fall den Kundendienst.

Öffnen Sie die Türen nicht unnötig oft, damit Kälteverlust vermieden wird.

Führen Sie keine weiteren Arbeiten, vor allem an den elektrischen Teilen des Gerätes, selbst aus.

## Kundendienst

### Typenschild

Bild 20

Bitte geben Sie bei der Anforderung des Kundendienstes die E-Nummer und die FD-Nummer an.

Beide Ziffern finden Sie im schwarz-umrandeten Feld des Typenschildes unten links im Kühlraum, neben der Gemüseschale.

Die Anschrift und die Telefonnummer des Kundendienstes finden Sie im Kundendienststellen-Verzeichnis oder im amtlichen Telefonbuch.

## Disposal and safety information

### Notes on disposal

Old appliances still have some residual value. An environment-friendly method of disposal will ensure that valuable raw materials can be recovered and used again.

Unplug your old appliance, cut through the mains cable and throw away cable and plug together.

Remove the door lock so that children at play cannot become trapped inside and risk suffocation.

The refrigerant used in fridge/freezers and the gases in the insulation material require special disposal procedures. Ensure that none of the pipes on the back of the appliance are damaged prior to disposal.

Your new appliance was protected by adequate packaging while it was on its way to you. All materials used for this purpose are environment-friendly and suitable for recycling. Please contribute to protecting the environment by disposing of the packaging appropriately.

Do not allow children to play with any parts of the packaging. There is a risk of suffocation by the cardboard boxes and plastic wrapping.

Up-to-date information concerning options for disposing of your old appliance and the packaging from the new one can be obtained from your retailer or local council office.

**As a contribution to environmental protection, we use recycled paper.**

### Safety information

Before starting the appliance for the first time, you should read the information contained in the operating and installation instructions carefully. This information is vital for the installation, operation and servicing of the appliance.

Keep the operating and installation instructions in a safe place and remember to hand them over to any subsequent owner.

The manufacturer will not be held responsible for any damages resulting from non-observance of the following points:



**This appliance contains a small amount of the refrigerant isobutane (R 600 a), a natural gas with high environmental compatibility but which is also combustible. When transporting and installing the appliance, care should be taken to ensure that no parts of the refrigerating circuit are damaged. Refrigerant squirting out of the pipes could ignite or cause an eye injury. If damage occurs nevertheless, avoid any naked flames or potential sources of ignition, and air the room in which the appliance is standing for several minutes.**

- In order to avoid the creation of a flammable gas-air mixture if a leak in the refrigerating circuit occurs, the size of the room in which the appliance may be sited depends upon the amount of refrigerant used. The room must be 1 m<sup>3</sup> in size for every 8 g of refrigerant R 600 a inside the appliance. The amount of refrigerant contained in your particular appliance is shown on the identification plate inside the appliance.
- Never start up an appliance showing any signs of damage. If in doubt, consult your dealer.

## Disposal and safety information

- Installation and connection of the appliance must be carried out according to the installation instructions. Supply conditions and data must coincide with the data on the rating plate.
- Under no circumstances should a steam cleaner be used for cleaning or defrosting the freezer. The steam could come into contact with live components and cause a short-circuit or electric shock.
- Electrical safety of the appliance is only guaranteed if the household earthing system has been installed in compliance with regulations.
- Disconnect appliance from the mains in case of malfunction and when cleaning or servicing the appliance. Either withdraw the plug or turn off at the fuse. Pull the plug itself and not the cable.
- Repairs and maintenance of the appliance should only be performed by a qualified technician. Incorrect repairs carried out by someone unqualified are a potential source of danger that may have critical consequences for the user of the appliance.
- Bottles containing high-proof alcoholic drinks should be properly sealed and stored standing up. Products that make use of a flammable propellant gas (e.g. whipped cream sprays, aerosols) and explosive substances should not be stored inside this appliance – explosion hazard!
- Liquids in bottles and cans, in particular carbonated drinks, should never be stored in the freezer as the bottles and cans will burst.
- Do not cover or block the vents or grilles of your appliance.
- Do not use the base panel, pull-out parts, doors etc. to stand or lean on.
- Do not allow children to play with this appliance.

- If the appliance is fitted with a lock, keep the key in a safe place out of the reach of children.
- Never put ice cubes or ice lollies straight from the freezer into your mouth. (The low temperature may cause “freezer burns”.)
- Never touch any frozen food if your hands are wet, as they may stick to it.

## Regulations

The appliance is suitable for refrigerating and freezing food, and making ice cubes.

It is designed for domestic use.

If using the appliance for commercial purposes, please observe the statutory regulations applicable for the trade sector in question.

The appliance adheres to current German regulations for the prevention of accidents caused by refrigerating equipment (VBG 20).

This product meets all the relevant safety regulations applicable to electrical appliances.

The refrigerating circuit has been leak-tested.

## Observe ambient temperature

The appliance can be used in an ambient temperature range between +2 °C and +32 °C (ST version +2 °C to +38 °C, see rating plate).

With ambient temperatures over +32 °C (+38 °C), it may become too warm in the refrigerator.

If the ambient temperature drops below the set temperature in the refrigerator, the latter will drop to the ambient temperature.

At ambient temperatures exceeding +2 °C, functional irregularities may occur during automatic defrosting of the refrigerator interior.

## Installation

### Siting

A dry and adequately ventilated room is the best location for installing the appliance. Remember that the appliance should not be exposed to direct sunlight, nor should it be close to a direct source of heat such as a cooker, radiator, etc. Where installation close to a heat source is unavoidable, ensure that a suitable insulating panel is used or maintain the following minimum clearances between the appliance and the heat source:

3 cm clearance (electric cookers)

30 cm clearance (oil or coal-fired stoves).

If the appliance is placed next to another refrigerator or freezer, keep a minimum 2 cm clearance at the side in order to prevent condensation.

### Installation and repositioning door hinges

See enclosed installation and conversion instructions.

### Electrical connection

Only connect appliances to a 220–240 V/ 50 Hz a.c. supply by means of a safety socket installed in accordance with regulations.

Make sure that the socket is protected by a 10 amp fuse or higher.

With appliances destined for **non-European countries**, check the rating plate to make sure that supply voltage and type of current indicated coincide with the values of your power supply. The rating plate is located at the bottom left of the refrigerator. Figure 20

The mains connection cable may only be replaced by an electrician.

#### Warning!

**NEVER** connect the appliance to electronic energy saver plugs (e.g. Sava plug) or to power inverters which convert the direct current to 230 V alternating current (e.g. solar equipment, power supplies on ships).

### Ventilation

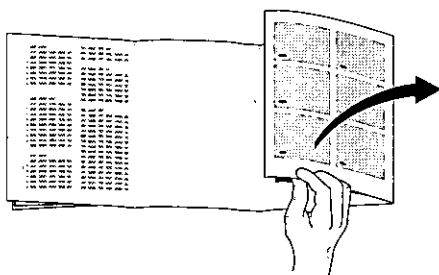
Figure 4

The warm air generated at the back of the appliance must be allowed to escape unhindered. Otherwise the refrigerating machine will have to work harder which in turn increases energy consumption. For this reason, never cover up the vents and grilles.

### After shipping ...

the appliance may be operated immediately.

## Getting to know your appliance



Before reading on, please unfold the pages at the back of this manual featuring the illustrations.

These operating instructions apply to various models. It is possible that some details of the illustrations do not coincide exactly with the particular characteristics of your appliance.

### General view



Figure 1

- 1 – 12 Control panel
- 13 Rear wall of fridge section (chills interior)
- \*14 Tray insert
- 15 Interior light
- 16 Shelf
- \*17 Moisture controller for vegetable container
- 18 Vegetable container
- 19 Door rack
- 20 Butter and cheese compartment
- 21 Storage tray
- 22 Bottle rack
- 23 Frozen food container with freezer elements\*
- 24 Frozen food calendar
- \*25 Frozen food indicator
- 26 Thawed water outlet
- A Fridge section
- B Freezer section

### Control panel (Quick guide)

#### Freezer section controls

Figure 2/B

- 1  button  
Main ON/OFF switch
- 2 SUPER button  
for maximum freezer power
- 3  button  
for switching off the alarm signal
- 4 m (memory) button  
for displaying the highest temperature that has occurred inside the freezer section (only when display 8 is flashing)
- 5 Button for setting freezer section temperature  
  
◇ = colder, warmer
- 6 SUPER indicator  
Lights up only when "Fast freeze" is on.
- 7 ECO indicator  
only lights up when the freezer section temperature is set to -18 °C
- 8 Display for
  - a) current freezer temperature
  - b) 'warmest temperature'  
(only for 5 sec when display 8 is flashing and 'm' button is pressed)
  - c) temperature setting  
(only for 5 sec when temperature setting button 5 is pressed)
- 9 ALARM indicator  
lights up if the inside of the freezer section becomes too warm

\* not on all models

## Getting to know your appliance

### Fridge section controls

Figure 2/A

#### 10 Display for

- a) **current fridge temperature**
- b) **temperature setting**  
(only for 5 sec when temperature setting button 11 is pressed)

#### 11 Button for setting fridge temperature

◇ = colder, warmer

#### 12 ① button

fridge section ON/OFF

## Description of control functions

Figure 2

#### 1 ① button

Main ON/OFF switch – for switching complete appliance on or off.

#### 2 SUPER button

for switching the fast freeze function on or off.

The SUPER indicator 6 remains illuminated while the fast freeze function is operating. This is used for freezing large amounts of fresh food and **should be switched on up to 24 hours before the fresh food is placed in the freezer.**

While this function is in operation, the refrigerating unit remains switched on continuously and produces a very low temperature inside the freezer section.

**The fast freeze function switches off automatically when the fresh food placed inside the freezer is frozen all the way through** (for small amounts of food this will take several hours and for large amounts it can take up to two days). **If you forget to place food into the freezer, the fast freeze function will switch off automatically after approx. 26 hours.**

#### 3 ④ button

for switching off the alarm signal.

The alarm signal sounds when the temperature inside the freezer section is too high and the frozen goods are liable to be spoilt. ('alarm' indicator 9 lights up at the same time.)

The alarm can also be sounded, without there being a risk of damage to the frozen goods,

- when the appliance is first switched on
- when fresh food has been put into the freezer and the fast freeze function has not been selected



## Getting to know your appliance

– or if the door to the freezer section is left open for too long.

After the alarm has been switched off, the 'acoustic warning' is automatically reset to stand-by as soon as the freezer section has reached its operating temperature again.

### 4 m (memory) button

used for switching off the flashing display **8** when the appliance is first taken into use and for displaying the 'warmest temperature' that has occurred inside the freezer section when display **8** flashes during normal operation (see description for display **8b**).

### 5 Button for setting freezer temperature

(The freezer temperature can be set between  $-18\text{ }^{\circ}\text{C}$  and  $-26\text{ }^{\circ}\text{C}$ .)

Press the  $\diamond$  button.

The selected temperature is shown in display **8** for 5 sec.

Press the button repeatedly or keep it pressed continuously until the required temperature is shown in the display. (The temperature display changes in sequence between  $-18\text{ }^{\circ}\text{C}$  and  $-26\text{ }^{\circ}\text{C}$ . After the display has reached  $-26\text{ }^{\circ}\text{C}$  it goes back to  $-18\text{ }^{\circ}\text{C}$ .)

### 6 SUPER indicator

Lights up only when "Fast freeze" is on.

### 7 ECO indicator

shows the most energy-efficient temperature setting, i.e. it **lights up** when the freezer temperature has been set to  $-18\text{ }^{\circ}\text{C}$  by means of button 5.

The light **goes out** if the freezer temperature is set to lower than  $-18\text{ }^{\circ}\text{C}$ .

### 8 Display for freezer section

shows three different readings:

#### a) Current freezer temperature

Without pressing any of the buttons, shows the current temperature inside the freezer section. The display flashes

if the temperature is or was too warm at any time.

#### b) 'Warmest temperature' inside freezer section

When display **8** flashes, it is a sign that the temperature inside the freezer section is or was at some time too warm. This can be caused by a power cut or some other fault.

When the 'm' button is pressed, for a period of 5 sec the display **8** shows the 'warmest temperature' that has occurred inside the freezer section.

This reading is then cancelled and display **8** shows the current freezer temperature without flashing.

From this point in time onwards a new 'warmest temperature' is registered and stored in memory.

#### c) Temperature setting for freezer section

When button 5 is pressed, for a period of 5 sec the display shows the temperature to which the freezer has been set.

After this interval the 'current freezer temperature' is displayed again (see description of button 5).

### 9 ALARM indicator

**lights up** at the same time as the alarm is sounded if the inside of the freezer section becomes too warm.

The light **goes out** when the freezer section reaches the correct operating temperature.

### 10 Display for fridge section

only functions when the main ON/OFF button **12** for the fridge section has been switched to ON. It can display two readings:

#### a) Current fridge temperature

Without pressing any of the buttons, shows the current temperature inside the fridge section.

## Getting to know your appliance

### b) Temperature setting for fridge section

When button **11** is pressed, for a period of 5 sec the display shows the temperature to which the fridge has been set.

After this interval the 'current fridge temperature' is displayed again.

### 11 Button for setting fridge temperature

(The temperature of the fridge section can be set between +2 °C and +11 °C.)

Press the  button.


The selected temperature is shown in display **10** for 5 sec.

Press the button repeatedly or keep it pressed continuously until the required temperature is shown in the display. (The temperature display changes in sequence between +11 °C and +2 °C. After the display has reached +2 °C it goes back to +11 °C.)

### 12 button


for switching the fridge section ON or OFF. (The fridge section can only be put into operation if main switch **1** has already been switched on.)

## Before you switch the appliance ON

- Insert the enclosed caps into the holes for adjusting the height of the shelves, Figure .

## Switching ON and setting temperatures

### Figure

- Plug the appliance into a mains socket. (Whenever a button is pressed, a signal tone is sounded by way of acknowledgement.)
- Press the main ON/OFF switch **1**. The alarm signal is sounded, 'alarm' indicator **9** lights up and display **8** flashes and shows the 'current freezer temperature'.
- Press  button **3** – the alarm signal is switched off.
- Press 'm' button **4** Display **8** stops flashing.
- Setting the temperature for the freezer section Press button **5** for at least 1 sec. The selected temperature is shown in display **8** for 5 sec. Press the button repeatedly or keep it pressed continuously until the required temperature is shown in the display. (The displayed temperature changes in sequence. After -26 °C the display returns to -18 °C again.) We recommend a temperature setting of -18 °C.
- Press switch **12** for the fridge section until display **10** lights up. Display **10** shows the current temperature inside the fridge section. The interior light is switched on as soon as the door is opened.
- Setting the temperature for the fridge section Press button **11** for at least 1 sec. The selected temperature is shown in display **10** for 5 sec. Press the button repeatedly or keep it pressed continuously until the required temperature is shown in the display. (The displayed temperature changes in sequence. After 2 °C the display returns to 11 °C again.) We recommend a temperature setting between +2 °C and +6 °C.

## Switching ON and setting temperatures

- As soon as the freezer section reaches the pre-set operating temperature, the 'alarm' indicator 9 goes out.

### Notes

- **Parts of the front sides of the housing are heated to prevent the formation of condensation around the door seal.**
- Droplets of water or ice form on the rear wall of the fridge section while the refrigerating unit is operating, Figure 1/13. This is a perfectly normal occurrence. It is not necessary to scrape off the ice or wipe off the droplets of water. The rear wall is defrosted automatically. The thawed water collects in the drainage channel, Figure 15/A, and then flows to the refrigerating unit where it is evaporated.
- When the air is particularly humid, condensation can form inside the fridge section, especially on the glass shelves. If this is the case, make sure all the food in the fridge is packed in containers or wrapped appropriately and set the fridge to a lower temperature.
- If you have difficulty in opening the door to the freezer section immediately after you have just closed it, wait two to three minutes until the pressure inside has equalized.
- The refrigerating system can cause ice to form on some parts of the freezer grids. This does not affect the way the refrigerator works or energy consumption. It is only necessary to defrost the freezer section when the whole surface of the freezer grid has become covered with a layer of ice that is more than 5 mm thick.

## Switching OFF and longer periods of disuse

### Switching OFF

Press the main switch, Figure 2/1. The whole appliance is then switched off.

### Longer periods of disuse

If the appliance is not going to be used for a longer period of time:

press the main switch, Figure 2/1, defrost and clean the interior, and leave the doors open.

#### **If only the fridge section is not going to be used**

If only the fridge section is not going to be used, press the main switch for the fridge section, Figure 2/12, until the display, Figure 2/10, is no longer illuminated and the interior lighting goes out (while door is open).

Leave the door open.

## Food arrangement

### When loading the food, note the following:

- Allow warm food and beverages to cool down before storing inside the appliance.
- Ensure that food is well wrapped or covered before it is stored. This will prevent food from dehydrating, deteriorating in colour or losing in taste and will help maintain freshness. It will also prevent cross-flavouring. Vegetables, fruit and salad need not be wrapped provided they are stored in the vegetable bins of the refrigerator.
- Never let any oil or grease come into contact with plastic fittings or the door seal as these materials easily become porous.
- Never store any explosive substances inside the appliance. High-proof alcohol should only be stored upright in tightly sealed containers.

#### **Danger of explosion!**

- The coldest parts of the refrigerator are the rear panel and the lowest shelf. This is the best place to store delicate foodstuffs.
- Glass bottles containing liquid that can freeze should never be stored in the freezer as the glass bursts when the contents freeze.

### Example of food arrangement

#### Figure 1

#### **Fridge section (A)**

In the **tray insert (14)** – cheese.

On the **shelves (16)**, from top to bottom – cakes and pastries, ready-prepared food, dairy products, meat and sliced sausage.

In the **vegetable container (18)** – vegetables, fruit, lettuce.

In the **door rack (19)** – small bottles, tins.

In the **compartment (20)** – butter and cheese.

In the **egg rack (21)** – eggs.

In the **bottle rack (22)** – large bottles.

#### **Freezer section (B)**

In the **upper frozen food containers (23)** – for freezing fresh food or storing frozen products and for making ice-cubes.

In the **bottom container** – for storing frozen products.

### Re-arranging the interior fittings

The shelves can be re-arranged according to requirement.

Lift out the shelves and reposition the supports 'A', 'B' and stopper 'C' by hand. Figure 5.

## Food arrangement

\* The front half of the Vario shelf can be pushed back so that taller items (e.g. tins, bottles) can be placed on the shelf below, Figure 6/A.

\* It is possible to regulate the air humidity inside the vegetable container, Figure 6/17.

Push the slider all the way across to the left – ventilation aperture is open – **low air humidity.**

Push the slider all the way across to the right – ventilation aperture is closed – **high air humidity.**

The actual air humidity inside the vegetable container depends on the amount of vegetables or fruit that has been placed into it.

Lettuce, for example, should be stored at high air humidity in order to keep it fresh.

Vegetables and fruit should be stored at a lower level of air humidity in order to prevent them from rotting.

\* The partition, Fig. 6/C, can be used to divide the vegetable container into areas of varying size. A rib at the rear of the container secures the partition.

If the partition is not required, lift and slide to the right side of the vegetable container.

\* The small tray insert can be lifted out to enable items to be placed in it or taken out more easily. The tray holder attached to the shelf can be moved to the left or right, Figure 7.

\* The egg racks inserted into the door shelves can be folded up to enable tubes, small tins, etc. to be stacked in their place, Figure 8.

\* The bottle rack is provided with a sliding retainer to prevent bottles from falling over when the door is opened or closed, Figure 9.

All trays, racks and containers attached to the door can be removed for cleaning purposes.

To remove, simply lift them up, Fig. 10.

\* not on all models

## Freezing and storing

### Note the following when buying frozen food

- Inspect packaging: it should not be damaged in any way.
- Make sure the "Best before ..." date has not expired.
- Check thermometer of the vendor's freezer. It should read  $-18^{\circ}\text{C}$  or colder.
- Ensure that the frozen foods are the last items to be bought. Wrap in several layers of newspaper or place in a thermo-insulated bag and take home at once. Store frozen products in the freezer without delay.

### Freezing at home

If freezing at home, use only foodstuffs which are absolutely fresh and in perfect condition.

#### Foodstuffs that freeze well

Meat, cold slices and sausage, poultry and game, fish, vegetables, aromatic herbs, fruit, bread and pastries, pizza, precooked meals, leftovers, egg yolks and whites.

#### Foodstuffs not suitable for freezing

Whole eggs in their shells, soured cream and mayonnaise, lettuces, radishes, horseradish and onions.

#### Blanching vegetables and fruit

It is advisable to blanch vegetables and fruit before freezing in order to preserve colour, flavour, aroma and vitamin C.

(To blanch, bring a large saucepan of water to a fast boil and completely immerse fruit or vegetables briefly. Most book stores offer a wide selection of literature on freezing which will also deal with blanching.)

## Freezing and storing

### Wrapping food

Pack the food in portions suitable for your household.

Vegetable and fruit portions should be no heavier than 1 kg, while meat portions can be up to 2.5 kg. Smaller portions freeze through more quickly and the quality is thereby maintained better when defrosting and preparing the food.

It is important to seal food airtight before freezing to prevent it from losing its taste or dehydrating.

#### Suitable wrapping materials:

plastic foil, polyethylene tubular film, aluminium foil and freezing containers. These items are available from any dealer.

#### Unsuitable wrapping materials:

wrapping paper, greaseproof paper, cellophane, bin bags or used carrier bags.

Place food in the wrapping, press out any air and seal it airtight.

#### Suitable sealing materials:

rubber bands, plastic clips, string, freezer tape or similar. Polyethylene tubular film and bags may be heat-sealed using a special sealing iron or press.

**Before placing in the freezer, each package should be clearly labelled with the contents and date of freezing.**

## Maximum freezing capacity

Foodstuffs should be frozen right through as quickly as possible. Only in this way it is possible to retain vitamins, nutrients, appearance and taste. You should therefore never exceed your appliance's maximum freezing capacity.

Depending on the appliance type, the following quantities of food can be frozen at once on the freezer grid in the top compartment. If food is to be frozen in the freezer drawers, the max. quantity is reduced slightly.

KGE 30../33../35..	15 kg/24 h
KG 30 E../33 E/35 E	
KGE 26../31../34../36..	16 kg/24 h
KG 26 E/31 E/34 E/36 E	
KKE..	18 kg/24 h
KK...E	

Food that is already frozen should never come into contact with fresh food about to be frozen.

## Freezing food

Allow hot food and drinks to cool down to room temperature before placing in the freezer.

#### Please note:

The bottom freezer bin should only be used to store frozen food. If possible, never use this bin for actual freezing.

## Fast freezing

If frozen food is already being stored in the freezer, you should switch on fast freeze several hours before putting in fresh food to freeze.

Normally, it will suffice to switch on fast freeze 4–6 hours ahead. If you are planning to make full use of maximum freezing capacity, switch on 24 hours in advance. Smaller quantities of food (up to 2 kg) can be frozen without the fast freeze facility. To switch on fast freeze, simply press the fast freeze button, Fig. 2/2.

The SUPER indicator lights up to show that the fast freeze function is operating. The refrigerating unit remains switched on continuously and the temperature inside the freezer section drops to a very low level.

**The fast freeze function switches off automatically when the fresh food placed inside the freezer is frozen all the way through** (for small amounts of food this will take several hours and for large amounts it can take up to two days).

## Freezing and storing

**If you forget to place food into the freezer, the fast freeze function will switch off automatically after approx. 26 hours.**

### Storage of food

Make sure that all the frozen goods containers are pushed in as far as they will go. This is important so that the air inside the freezer can circulate properly.

If you need to freeze very large quantities of food, you may find it convenient to remove the frozen food bins except for the bottom bin and to stack your products directly on the freezing grids. To remove bins, pull out as far as they will go, tilt upwards and remove, Figure 10.

Observe that food should not project over the stacking limit, Figure 12/A, otherwise air circulation within the appliance will be obstructed.

In order to prevent the frozen food from thawing out too quickly in the case of a power failure or other fault, take the freezer elements out of the tray and place them directly on top of the food in the top container.

### \* Frozen food calendar

Figure 13/28

It is important not to exceed maximum permissible storage times in order to avoid impairing the quality of the frozen goods. The actual storage time depends on the type of food. The numbers next to the symbols indicate the permissible storage time in months. In the case of frozen goods purchased from a shop, observe the production date or 'Best before ...' date.

### \* Frozen food indicator

Figure 13/29

The frozen food indicator is used for identifying the contents of the containers. Whenever possible store one type of food

in each container.

To identify the food, line up the indicator with the corresponding symbol.

### \* Freezer elements

Figure 14/31

The freezer elements delay the thawing out process in the case of a power failure or other fault.

When the fridge/freezer leaves the factory, they are packed in the bottom container ready for transport.

The most effective way of delaying the thawing out process and also of achieving the lowest consumption of energy is to place the elements directly on top of the food in the top container.

The freezer elements can also be removed and used to temporarily cool food or drinks in a cool-bag, for example.

### Thawing frozen food

Depending on the nature of the food and the preparation or cooking method you are going to employ, you may choose one of the following thawing methods:

at room temperature,  
in the refrigerator,  
in an electric oven,  
fan-assisted or not,  
in the microwave oven.

You may refreeze food that has thawed or begun to thaw, provided that you observe the following: meat and fish should not have been exposed to a temperature over +3 °C for longer than one day, or other products for longer than three days.

Otherwise, provided that taste, smell and appearance remain unchanged, you can boil, fry or process the food further into a ready-made dish and then refreeze.

Observe that in this case the admissible shelf-life will be shorter than normal.

\* not on all models

## Freezing and storing

## Defrosting

### Making ice-cubes

Fill the ice-cube tray three-quarters full with water and place it in the freezer.

Twist the tray slightly to remove the ice-cubes.

Ice-cubes can be kept ready for use in the storage container (if supplied).

The ice-cube tray also serves as a lid for the storage container.

### How to defrost the refrigerator

The refrigerator defrosts automatically. Defrosting water collects in a gutter, Fig. 15/A, before flowing through the drainage outlet, Fig. 15/B, to the evaporating tray at the back of the appliance where it evaporates. Make sure that there is never any blockage in defrosting water flow (see instructions under "Cleaning").

### How to defrost the freezer

**Before defrosting the freezer section, always pull out the mains plug or switch off the appliance at the fuse box.**

Large accumulations of frost or ice on the freezer grids have an adverse effect on the efficiency of the appliance and increase energy consumption.

When the frost is approx. 1/2 cm thick, the freezer should be defrosted. It should, however, be defrosted at least once or twice a year, preferably when the freezer is totally or nearly empty. Remember to switch on fast-freezing approximately four hours before defrosting if you still have food stored in the freezer. This will cause the temperature of the food to drop to an extremely low degree and ensure that it can be kept safely at room temperature for a longer period. Then remove the bins with their contents, wrap in several layers of newspaper or a blanket and store in a cool place. Leave the door of the freezer open and unplug the appliance or disengage the household fuse.

To collect the defrosting water, empty the bottom frozen food bin, place it directly under the defrosting outlet and swivel out the defrosting outlet gutter, Figure 15/26.

Defrost as quickly as possible (the longer the products are kept at room temperature, the shorter their shelf-life will be subsequently).

Clean the interior of the freezer thoroughly after defrosting.



## Defrosting

### Defrosting aids and warnings

To speed up defrosting, it is best to place a **saucerpan with hot water** on one of the freezer grids.

**Under no circumstances should an electrical heater, steam cleaner, candles or petroleum lamp be used to defrost the freezer.**

Caution when using **defrosting sprays** as these may form explosive gases or else contain solvents or propellants which can damage the plastic fittings inside the appliance. They can also be a potential hazard to your health or cause corrosion.

**Never scrape off ice or frost with any sharp metal objects as this can damage the surface of the freezer grids which will then rust. If any pipework is pierced, refrigerant spurting out may cause eye injuries or else it may ignite.**

## Cleaning

**Before cleaning, you should always unplug the appliance and/or switch off or disengage the household fuse.**

**Do not use a steam cleaner. The hot steam could damage the surface of the appliance or the electrical components – electric shock hazard!**

It is advisable to clean the refrigerator once a month. The freezer should be cleaned every time it is defrosted.

Ensure that cleaning water does not get into the control panel or any of the lights. Lukewarm water with a little mildly disinfectant detergent such as washing-up liquid is ideal for cleaning the entire appliance, except the door seal. Never use cleaning agents containing abrasives, acids, chemical solvents or polishes.

Simply clean the door seal with clear water and dry thoroughly afterwards.

Clean the refrigerator gutter, Fig. 15/A, and drainage outlet, Fig. 15/B, more frequently to ensure that defrosting water can always drain. Make sure that no cleaning water is allowed to run through the drainage outlet into the evaporating tray.

## Power saving tips

- Install the appliance in a cool, dry room with adequate ventilation. Ensure that it is not exposed to direct sunlight and never put it near a direct source of heat (radiator, etc.).
- Never block any vents or grilles on the appliance.
- Allow warm food to cool down before placing in the appliance.
- Put frozen food in the refrigerator to thaw. You can then use the low temperatures of the frozen products to cool food in the refrigerator.
- Defrost the freezer when ice builds up. A thick coat of ice will impair transfer of cold to the frozen products, thereby increasing power consumption.
- Do not keep the door of the appliance open for too long when loading or taking out food.  
The shorter the time that the door is opened, the less ice will form on the freezer grids.
- When freezing food or storing it in the freezer section, place the freezer elements directly onto the food in the top container.

## Information about operating noises

### Operating noises

In order to maintain the pre-set temperature at a constant level, the appliance compressor switches on from time to time.

The noises that can be heard while it is running are perfectly normal.

The noise reduces automatically when the appliance reaches its operating temperature.

#### Short click

is only heard when the controller switches the compressor on or off.

#### Muted humming noise

is the normal sound to be heard while the refrigerating unit is working.

#### Low bubbling or splashing noise

is the typical sound produced as the refrigerant flows into the narrow pipes as soon as the refrigerating unit is switched on. This noise can still be heard for a short time after it has been switched off.

**If the normal operating noises are too loud, the cause is quite possibly something simple that can easily be rectified.**

#### Are the shelves fitted properly?

If not, they could contribute to the increased noise level.

If necessary insert the shelves, trays, containers and other fittings so that they cannot wobble or vibrate.

#### Are any bottles or containers touching inside the appliance?

If yes, move the bottles and containers apart.

## Minor problems and how to rectify them yourself

**Not every problem is serious enough to call in the service engineer. Very often it is simply a minor fault that you can easily rectify yourself. Before ringing up Customer Service, consult the following troubleshooting list and try to deal with the problem yourself.**

**Remember, even during the guarantee period, a full labour change must be made for rectifying a simple failure.**

**If none of the display elements lights up:**  
Check the power supply; check whether the plug is properly inserted and whether the appliance is actually switched on.

**If the refrigerator light does not work:**  
The bulb is defective. A replacement bulb (low-voltage halogen bulb 12 V / 10 W, G4 fitting) is available from Customer Service, electrical retailers or DIY stores. (Important – do not use a bulb with a higher or lower wattage.)

**Replacing the halogen light-bulb:**  
Pull out the mains plug.  
Remove the lamp housing, Figure 17.  
Pull off the cover and pull out the bulb.

Do not touch the replacement bulb with bare fingers. Hold the bulb with a piece of cloth or paper and push it into the socket, Figure 18.

If you accidentally touch the bulb with your fingers, wipe it off with a clean cloth. Clip on the cover and refit the lamp housing inside the appliance. Reconnect the appliance to the electricity supply.

**If the fridge or freezer section does not reach the pre-set temperature:**  
The ventilation grid at the top of the appliance or the air vent in the base panel may be covered over.

A foreign object may be trapped between the refrigerating machine and the wall.

The door may have been opened frequently or large amounts of unfrozen food may have been recently loaded.

Excessive build-up of ice inside the freezer section:  
Defrost the freezer section.

**If 'E1' and 'E2' is showing in displays 2/8 and 2/10 call Customer Service.**

**If display 8 (Figure 2) is flashing**  
then the temperature in the freezer section has at some time in the past been too warm due to a power failure or other fault.

When the 'm' button is pressed, the 'warmest temperature' that has occurred inside the freezer section is shown in display 8 (Figure 2) and then cancelled.

The display ceases to flash.

If the temperature shown in the display is higher than +3 °C, check the condition of the frozen goods.

If flavour, smell and appearance are unchanged, cook the food and freeze it again.

In this case the food should be consumed before the maximum storage time expires.

**If the appliance has been operating for a long time and 'alarm' indicator 9 (Figure 2) lights up and the alarm signal sounds:**

This means that a fault has occurred. The temperature inside the freezer section is too high.

- One or both of the ventilation grilles at the top and in the base of the appliance are covered over.
- The door to the freezer section is not closed properly.
- Fresh food has been put into the bottom container close to where the temperature sensor is mounted.
- Too much fresh food has been put in the freezer at one time. (In this case the 'alarm' display will go out after a while.)

## Minor problems and how to rectify them yourself

If you are not able to rectify the problem with the help of the suggestions listed here, please call Customer Service.

Do not open the door more often than necessary, so that the cold temperature inside is retained for as long as possible.

Do not take any further action, especially with regard to the electrical parts of the appliance.

## Customer Service

### Rating plate

Figure 20

When you call Customer Service you will be asked for the 'E' number and 'FD' number for your appliance.

Both numbers are shown in a box with a black border on the rating plate. This is located inside the fridge section, at the bottom left-hand side next to the vegetable container.

The address and telephone number of your nearest Customer Service is listed in the customer service directory or else in any telephone directory.

## Mise au rebut, conseils de sécurité et consignes

### Conseils pour la mise au rebut

Les appareils usagés ne sont pas des déchets sans valeur. Leur élimination dans le respect de l'environnement permet d'en récupérer de précieuses matières premières.

Une fois que l'ancien appareil a fini de servir, débranchez la fiche mâle de la prise de courant, sectionnez le câble puis enlevez-le avec la fiche mâle.

Démontez la serrure. Vous empêcherez ainsi que des enfants ne s'enferment dans l'appareil et risquent leur vie.

Les réfrigérateurs et congélateurs contiennent des gaz isolants et des fluides réfrigérants à éliminer dans les règles de l'art. Jusqu'à l'enlèvement de l'appareil, veillez bien à ce que son circuit frigorifique ne soit pas endommagé.

Pour vous parvenir, votre nouvel appareil a été conditionné dans un emballage protecteur. Tous les matériaux qui le constituent sont compatibles avec l'environnement et recyclables. Aidez-nous à recycler l'emballage en respectant l'environnement.

Ne permettez pas aux enfants de jouer avec les emballages et ses pièces constitutives. Ils risquent de s'étouffer avec les cartons pliants et les feuilles de plastique.

Pour savoir comment vous débarrasser de l'emballage, veuillez consulter votre revendeur ou les services administratifs de votre mairie.

**Nous aussi, nous respectons l'environnement: nous utilisons du papier recyclé.**

### Consignes de sécurité

Avant la mise en service de l'appareil, veuillez lire attentivement et de bout en bout les informations exposées dans les notices d'utilisation et de montage. Elles contiennent des remarques importantes concernant l'installation, l'utilisation et l'entretien de l'appareil.

Conservez les notices d'utilisation et de montage. Elles pourraient servir ultérieurement à un autre utilisateur.

La fabricant décline toute responsabilité si les conseils suivants ne sont pas respectés:



**Cet appareil contient une petite quantité de fluide réfrigérant, l'isobutane (R 600 a), un gaz naturel très compatible avec l'environnement mais inflammable.**

**Pendant le transport et la mise en place de l'appareil, veillez à ne pas endommager le circuit frigorifique. Si le produit réfrigérant jaillit, il peut s'enflammer ou provoquer des lésions oculaires. Si le circuit frigorifique a été endommagé, éloignez toute flamme nue ou source d'ignition. Pendant quelques minutes, aérez le local dans lequel se trouve l'appareil.**

- Pour qu'aucun mélange air-gaz inflammable ne se forme en cas de fuite du circuit frigorifique, la taille du local devra être proportionnelle à la quantité de gaz réfrigérant contenue dans l'appareil. Compter 1 m<sup>3</sup> de volume minimum du local pour 8 g d'isobutane R 600 a. La quantité d'isobutane présente est indiquée sur la plaque signalétique, à l'intérieur de votre appareil.
- Ne pas mettre en service un appareil endommagé. Dans le doute, se renseigner auprès du revendeur.
- Brancher et monter l'appareil conformément à la notice de montage. Les conditions de branchement doivent être conformes aux indications figurant sur la plaque signalétique.

## Mise au rebut, conseils de sécurité et consignes

- N'utilisez jamais de nettoyeur à vapeur pour nettoyer ou dégivrer votre appareil. Si la vapeur entre en contact avec les parties de l'appareil qui se trouvent sous tension, elle provoquera un court-circuit ou vous exposera à des risques d'électrocution.
- La sécurité électrique de l'appareil est garantie uniquement si le circuit de mise à la terre de votre maison a été posé conformément aux prescriptions en vigueur.
- En cas de panne, lors de l'entretien et du nettoyage, débranchez l'appareil du secteur. Débranchez la fiche mâle de la prise de courant ou coupez le fusible. Tirez sur la fiche et non pas sur le câble d'alimentation.
- Les réparations des appareils électriques doivent être effectuées uniquement par des spécialistes. Des réparations inexpertes engendrent de graves risques pour l'utilisateur.
- Les boissons fortement alcoolisées doivent être fermées hermétiquement et stockées verticalement. Ne stockez dans l'appareil ni produits contenant des gaz propulseurs inflammables (par ex. bombes de crème Chantilly et bombes aérosols) ni produits explosifs – Risque d'explosion!
- Dans le compartiment congélateur, ne stockez pas de boissons, gazeuses en particulier, en bouteilles ou en boîtes car elles éclateraient.
- Ne couvrez et ne bouchez pas les grilles d'aération de l'appareil.
- Ne vous appuyez pas sur le socle, les clayettes, les portes, etc. et ne vous en servez pas comme marche pied.
- Ne laissez pas jouer les enfants avec l'appareil.
- Si l'appareil est équipé d'une serrure, rangez la clé hors de portée des enfants.

- Ne portez pas directement à la bouche les esquimaux ou les glaçons qui sortent du compartiment congélateur (risque de brûlures dû à la température très basse).
- Ne touchez pas les aliments congelés avec les mains mouillées car elles risqueraient de rester collées.

## Conditions

L'appareil est conçu pour refroidir et congeler les aliments et pour préparer des glaçons.

Il est destiné à un usage exclusivement domestique.

En cas d'utilisation commerciale, vérifier les directives régissant le commerce en question.

Il satisfait aux consignes de prévention des accidents applicables aux installations frigorifiques (VBG 20).

Cet appareil est conforme aux dispositions de sécurité régissant les appareils électriques.

L'étanchéité du circuit frigorifique a été contrôlée.

## Consignes relatives à la température ambiante

Cet appareil est conçu pour une température ambiante de +2 °C à +32 °C (pour le modèle de +2 °C à +38 °C, voir la plaque signalétique).

Si la température ambiante dépasse +32 °C (+38 °C), l'intérieur du réfrigérateur peut devenir trop chaud.

Si la température ambiante est inférieure à la température du compartiment réfrigérateur, ce dernier s'alignera sur la température ambiante.

En présence de températures ambiantes au voisinage de +2 °C, la décongélation automatique du compartiment réfrigérateur risque d'être perturbée.

## Installation de l'appareil

### Lieu d'installation

Pour installer votre appareil, choisissez un endroit sec et bien aéré. Evitez de placer l'appareil à un endroit directement exposé aux rayons solaires ou à proximité d'une source de chaleur telle une cuisinière, un radiateur, etc. Si l'installation près d'une source de chaleur est inévitable, utilisez une plaque isolante appropriée ou respectez les distances minimales suivantes:

3 cm par rapport à une cuisinière électrique, 30 cm par rapport à un appareil de chauffage au fuel ou au charbon.

Si vous placez votre appareil à côté d'un autre réfrigérateur ou congélateur, laissez obligatoirement un espace entre eux d'au moins 2 cm afin d'éviter la formation de condensation.

### Installation et changement du sens d'ouverture des portes

Voir la notice d'installation et de montage ci jointe.

### Raccordement électrique

Raccordez l'appareil uniquement au secteur alternatif de 220–240 V / 50 Hz au moyen d'une prise secteur à contacts de protection installée conforme. La prise doit être protégée par un fusible/disjoncteur de 10 A minimum.

Si l'appareil est utilisé dans un **pays non européen**, vérifiez si la tension de branchement et ses caractéristiques indiquées sur la plaque signalétique concordent avec celles du secteur. Vous trouverez la plaque signalétique dans le compartiment réfrigérateur en bas à gauche (voir fig. ④).

S'il faut changer le cordon d'alimentation secteur, ne confiez cette opération qu'à un spécialiste.

### Attention!

**Ne branchez en aucun cas l'appareil à une «prise économie d'énergie» électronique (par ex. une Sava Plug) et à des onduleurs convertissant le courant continu en courant alternatif de 230 V (par ex. installations solaires, réseaux électriques à bord des bateaux).**

### Ventilation

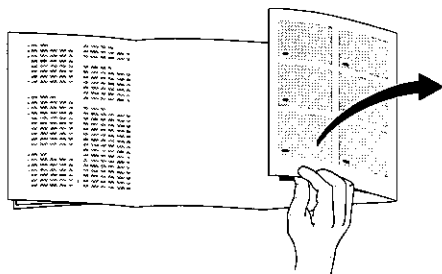
Fig. ④

L'air entrant en contact avec la paroi arrière de l'appareil se réchauffe et doit pouvoir s'évacuer librement. Sinon le groupe frigorifique se trouverait sollicité plus fortement, ce qui augmenterait la consommation de courant. Pour cette raison, ne recouvrez en aucun cas les orifices d'aération.

### Une fois le transport terminé ...

vous pouvez mettre l'appareil immédiatement en service.

## Faire la connaissance de l'appareil



Avant de continuer votre lecture, veuillez déplier les dernières pages de la présente notice pour avoir les illustrations sous les yeux.

La notice d'utilisation est valable pour plusieurs modèles. Il est donc possible que vous trouviez de légères différences entre les illustrations et votre propre appareil.

### Vue générale

Fig. ①

- 1 – 12 **Bandeau de commande**
- 13 **Paroi arrière du compartiment réfrigérateur (Générateur de froid)**
- \*14 **Tiroir**
- 15 **Eclairage intérieur**
- 16 **Clayette**
- \*17 **Régulateur d'humidité pour le bac à légumes**
- 18 **Bac à légumes**
- 19 **Support**
- 20 **Compartiment beurre et fromage**
- 21 **Bac**
- 22 **Porte-bouteilles**
- 23 **Bac à produits surgelés avec accumulateurs de froid\***
- 24 **Calendrier de stockage**
- \*25 **Repère de rangement**
- 26 **Orifice d'écoulement de l'eau de dégivrage**
  
- A** **Compartiment réfrigérateur**
- B** **Compartiment congélateur**

\* selon le modèle

### Bandeau de commande (Récapitulatif succinct)

#### Éléments de commande du compartiment congélateur

Fig. ②/B

- 1 **Touche ①**  
Interrupteur principal de l'appareil (Marche/Arrêt)
- 2 **Touche super**  
Puissance de congélation maximum
- 3 **Touche \* (K)**  
Pour couper le signal sonore
- 4 **Touche m (mémoire)**  
Pour afficher la température la moins froide qui a régné dans le compartiment congélateur (uniquement lorsque l'indicateur 8 clignote).
- 5 **Touche de réglage de la température dans le compartiment congélateur**  
◇ = plus froid, plus chaud
- 6 **Mention «super»**  
Elle ne s'allume que si la supercongélation est enclenchée.
- 7 **Mention «Eco»**  
Cette mention ne s'allume que si la température de congélation a été réglée sur  $-18^{\circ}$ .
- 8 **Indicateur des températures suivantes**
  - a) **Température actuelle à l'intérieur du compartiment congélateur**
  - b) **«Température la moins froide»**  
(Affichage limité à 5 secondes lorsque vous actionnez la touche «m» pendant que la mention 8 clignote).
  - c) **Température réglée**  
(Affichage limité à 5 secondes lorsque vous actionnez la touche de réglage 5).
- 9 **Mention «Alarme»**  
Cette mention ne s'allume que lorsque la température à l'intérieur du compartiment du congélateur n'est pas assez froide.



## Faire la connaissance de l'appareil

### Éléments de commande du compartiment réfrigérateur

Fig. 2/A

#### 10 Affichage des températures suivantes:

- Température actuelle à l'intérieur du compartiment réfrigérateur
- Température réglée  
(Affichage limité à 5 secondes lorsque vous actionnez la touche de réglage 11)

#### 11 Touche de réglage de la température dans le compartiment réfrigérateur

◇ = plus froid, plus chaud

#### 12 Touche ①

Pour le compartiment congélateur  
(Marche/Arrêt)

## Fonctionnement des éléments de commutation et de contrôle

Fig. 2

#### 1 Touche ①

Interrupteur principal servant à allumer et à éteindre l'appareil tout entier.

#### 2 Touche super

Cette touche sert à enclencher et à couper la supercongélation.

La mise en service est signalée par affichage de la mention 6 «super». La supercongélation sert à congeler de grandes quantités de produits frais et devra être enclenchée jusqu'à **24 heures avant le rangement** de ces produits frais.

Une fois la supercongélation activée, le groupe frigorifique fonctionne en permanence. La température baisse encore plus dans le compartiment congélateur.

**La supercongélation s'éteint automatiquement une fois que les denrées récemment rangées ont congelé** (durée de congélation: quelques heures si de petites quantités ont été rangées, jusqu'à

deux jours en présence de grandes quantités).

**La supercongélation s'éteint automatiquement au bout de 26 heures environ si vous avez oublié de ranger des denrées dans l'appareil.**

#### 3 Touche ④

Cette touche sert à couper le signal sonore.

Le signal sonore s'enclenche lorsque la température est trop élevée dans le compartiment congélateur et que les produits risquent de s'abîmer. (Simultanément, l'indicateur 9 d'alarme s'allume).

Ce signal sonore peut s'enclencher dans les cas ci-après, sans que cela signifie que les produits risquent de s'abîmer:

- Lors de la mise en service de l'appareil
- Lors du rangement de produits frais sans enclencher la supercongélation
- Et lorsque la porte du compartiment congélateur est restée trop longtemps ouverte.

Une fois le signal sonore coupé, «l'avertisseur sonore» se remet automatiquement en veille une fois que le compartiment congélateur a atteint sa température de service.

#### 4 Touche m (mémoire)

Cette touche sert à couper le clignotement de l'indicateur 8 lors de la mise en service et sert, lorsque l'indicateur 8 clignote pendant le fonctionnement, à afficher la température «la plus élevée» qui a régné dans le compartiment, (voir la description de l'indicateur 8b).

#### 5 Touches de réglage de la température dans le compartiment congélateur

(La température du compartiment est réglable entre -18 et -26 °C).

Appuyez sur la touche ◇

La température réglée apparaît pendant cinq secondes à l'indicateur 8.

## Faire la connaissance de l'appareil

Appuyez répétitivement ou constamment sur la touche de réglage pour que la température voulue s'affiche.

(La température s'affiche de façon continue de -18 à -26 °C. Au-delà de -26 °C, -18 °C s'affiche à nouveau.)

### 6 Mention «super»

Elle ne s'allume que si la supercongélation est enclenchée.

### 7 Mention «Eco»

Cette mention indique le réglage «économie d'énergie» de la température dans le compartiment congélateur. Elle ne s'allume que si vous avez réglé une température de -18 °C à l'aide des touches de réglage 5.

Elle s'éteint si la température du compartiment descend en-dessous de -18 °C.

### 8 Indicateur pour le compartiment congélateur

Il a trois fonctions:

#### a) Température actuelle du compartiment congélateur

Sans avoir à appuyer sur aucune touche, l'appareil affiche la température qui règne actuellement dans le compartiment congélateur. L'indicateur clignote lorsqu'il ne fait ou n'a fait pas assez froid dans le compartiment congélateur.

#### b) «Température la moins froide» dans le compartiment congélateur

Lorsque l'indicateur 8 clignote, cela signifie qu'en raison d'une coupure de courant ou d'un défaut dans le compartiment congélateur, la température est ou a été trop élevée dans le compartiment congélateur.

Appuyez sur la touche «m» pour que l'indicateur 8 affiche pendant cinq secondes la température «la plus élevée» qui a régné dans le compartiment congélateur.

Cette température s'efface ensuite. A l'indicateur 8 apparaît ensuite, sans

clignoter, la «température actuelle» dans le compartiment congélateur.

A partir de ce moment-là, l'appareil se remet à capter la température «la plus élevée» et la met en mémoire.

#### c) Température sur laquelle le compartiment congélateur est réglé

Appuyez sur la touche 5. La température sur laquelle le compartiment est réglé s'affiche pendant cinq secondes.

Ensuite, la température «actuelle» du compartiment se réaffiche (voir la description des touches 5).

### 9 Mention «Alarme»

Cette mention s'allume en même temps que retentit le signal sonore, c'est-à-dire lorsque la température est trop élevée dans le compartiment congélateur.

Elle s'éteint une fois que le compartiment a atteint sa température de service.

### 10 Indicateur pour le compartiment réfrigérateur

Il ne fonctionne que si l'interrupteur principal 12 du compartiment réfrigérateur a été enclenché. Il a deux fonctions:

#### a) Température actuelle du compartiment réfrigérateur


Sans avoir à appuyer sur aucune touche, l'appareil affiche la température qui règne actuellement dans le compartiment réfrigérateur.

#### b) Température sur laquelle le compartiment réfrigérateur est réglé

Appuyez sur la touche de réglage 11. La température sur laquelle le compartiment est réglé s'affiche pendant cinq secondes. Ensuite, la température «actuelle du compartiment» se réaffiche.

### 11 Touches de réglage de la température dans le compartiment réfrigérateur

(La température du compartiment est réglable entre +2 et +11 °C).

Appuyez sur la touche 

## Faire la connaissance de l'appareil

La température réglée apparaît pendant cinq secondes à l'indicateur 10.

Appuyez répétitivement ou constamment sur la touche de réglage pour obtenir l'affichage de la température voulue. (La température s'affiche de façon continue de +11 à +2 °C. Au-delà de 2 °C, 11 °C s'affiche à nouveau.)

### 12 Touche ①

Cette touche sert à allumer et éteindre le compartiment réfrigérateur. (Vous ne pouvez mettre le compartiment réfrigérateur en service que si vous avez auparavant enclenché l'interrupteur principal 1).

## Avant la mise en service

- Insérez les cabochons fournis dans les trous destinés à régler la hauteur des clayettes, fig. ⑤.

## Mise en service et sélection de la température

Fig. ②

- Mettez la fiche dans la prise. (Lors de l'enclenchement des touches, le congélateur émet un signal de «confirmation».)
- Enclencher l'interrupteur principal 1 de l'appareil. Un signal d'avertissement retentit. La mention 9 «Alarme» s'allume et l'indicateur 8 de la «température actuelle du compartiment congélateur» clignote.
- Appuyer sur la touche 3 ~~4~~ Le signal sonore s'éteint.
- Appuyer sur la touche 4 «m», L'indicateur 8 cesse de clignoter.
- Régler la température dans le compartiment congélateur Pour ce faire, appuyez sur la touche de réglage 5 pendant au moins une seconde. A l'indicateur 8, la température sélectionnée apparaît pendant cinq secondes. Appuyez plusieurs fois ou constamment sur la touche jusqu'à ce que la température désirée s'affiche en continu. Au-delà de -26 °C, -18 °C s'affiche à nouveau.) Nous vous conseillons de régler le congélateur sur -18 °C.
- Appuyer sur l'interrupteur principal 12 du compartiment réfrigérateur jusqu'à ce que l'indicateur 10 s'allume. La température actuelle du compartiment apparaît à l'indicateur 10. L'éclairage intérieur s'allume lorsque la porte est ouverte.
- Régler la température dans le compartiment réfrigérateur Pour ce faire, appuyez sur la touche de réglage 11 pendant au moins une seconde. A l'indicateur 10, la température sélectionnée apparaît pendant cinq secondes.

## Mise en service et sélection de la température

Appuyer plusieurs fois ou constamment sur la touche jusqu'à ce que la température désirée s'affiche en continu; au-delà de 2 °C, 11 °C s'affiche à nouveau.)

Nous vous conseillons de régler le réfrigérateur entre +2 et +6 °C.

- La mention 9 «Alarme» s'éteint une fois que le compartiment congélateur a atteint sa température de service.

### Remarques

- **Les parois frontales capotant l'appareil sont légèrement chauffées pour empêcher l'apparition de condensation près du joint de porte.**
- Pendant le fonctionnement du groupe frigorifique, des gouttelettes d'eau ou du givre se forment sur la paroi arrière du compartiment réfrigérateur, fig. 1/13, ce phénomène résulte du fonctionnement de l'appareil. Inutile de gratter le givre ou d'essuyer les gouttes d'eau. La paroi arrière se dégivre automatiquement. L'eau de dégivrage est récupérée dans la rigole d'écoulement, fig. 15/A, et conduite jusqu'au groupe frigorifique où elle s'évapore.
- Si le taux d'humidité de l'air est élevé, de l'eau de condensation peut apparaître dans le compartiment réfrigérateur, en particulier sur les clayettes en verre. Dans ce cas, rangez les aliments dans un emballage et sélectionnez une température plus basse.
- Après avoir fermé la porte du compartiment congélateur, s'il vous est impossible de l'ouvrir à nouveau, attendez 2 à 3 minutes pour que la pression s'équilibre à l'intérieur du compartiment.

- Les circuits générateurs de froid font que les grilles de congélation se recouvrent rapidement de givre à certains endroits. Ce givre n'influe en rien sur le fonctionnement de l'appareil ni sur sa consommation de courant. Il faudra dégivrer une fois que le givre ou la glace a recouvert toute la grille sur plus de 5 mm d'épaisseur.

## Coupure et mise hors service de l'appareil

### Coupure de l'appareil

Appuyez sur l'interrupteur principal, fig. ②/1. Ceci met l'appareil hors tension.

### Mise hors service de l'appareil

Si l'appareil ne doit pas servir pendant assez longtemps:

Appuyez sur l'interrupteur principal, fig. ②/1, dégivrez et nettoyez l'appareil. Laissez ses portes ouvertes.

### Mise hors service du compartiment réfrigérateur

Pour mettre uniquement le compartiment réfrigérateur hors service, appuyez sur l'interrupteur principal du compartiment, fig. ②/12, jusqu'à ce que l'indicateur, fig. ②/10, et l'éclairage du compartiment (porte ouverte) s'éteignent.

Laissez la porte ouverte.

## Rangement des aliments

### Consignes de rangement

- Laissez refroidir les mets et boissons chaudes à l'extérieur de l'appareil.
- Rangez les aliments si possible bien emballés ou bien couverts. Ils garderont ainsi arôme, couleur, teneur en humidité et fraîcheur. Vous évitez également de cette manière que le goût de certains aliments ne se transmette à d'autres. Seul les légumes, fruits et salades peuvent être stockés sans emballage dans le bac à légumes.
- L'huile et la graisse ne doivent pas entrer en contact avec les parties en matières plastiques et le joint de porte (ces derniers pourraient sinon devenir poreux).
- N'entrez pas de matières explosives dans l'appareil. Stockez les boissons fortement alcoolisées en position verticale dans des récipients bien fermés.  
**Risque d'explosion!**
- La partie la plus froide du compartiment réfrigérateur se trouve contre la paroi arrière et sur la clayette du bas. Stockez-y les aliments délicats.
- N'entrez pas dans le compartiment congélateur des bouteilles remplies de liquide susceptible de geler. Les bouteilles éclateraient sous l'effet du gel.

## Rangement des aliments

### Exemple de rangement

Fig. 1

#### Compartment réfrigérateur (A)

Dans le tiroir (14): le fromage.

De haut en bas, sur les clayettes (16):  
pâtisserie, plats cuisinés, produits laitiers,  
viande et charcuterie.

Dans le bac à légumes (18): légumes, fruits,  
salades.

Dans le support (19): petites bouteilles,  
boîtes.

Dans le bac (20): beurre et fromage.

Dans le bac à œufs (21): les œufs.

Dans le porte-bouteilles (22): les grandes  
bouteilles.

#### Compartment congélateur (B)

Dans les tiroirs de congélation supérieurs  
(23), congeler et stocker des aliments,  
préparer de la glace.

Dans le tiroir du bas, stocker des aliments  
surgelés.

### Changement de la disposition intérieure

Si nécessaire, vous pouvez changer la  
disposition des clayettes.

Pour ce faire, sortez-les puis à la main,  
inversez les supports «A», «B» et le bouchon  
«C». Fig. 5.

\* Vous pouvez rabattre vers l'arrière la partie  
avant de la clayette Vario pour pouvoir  
placer des produits hauts (par ex. cannettes,  
bouteilles) sur la clayette du dessous  
(fig. 6/A).

\* Vous pouvez régler l'humidité de l'air dans  
les bacs à légumes. Fig. 6/17.

Curseur complètement à gauche,  
l'orifice de ventilation est ouvert:  
**le taux d'humidité de l'air est bas.**  
Curseur complètement à droite,

l'orifice de ventilation est fermé:  
**le taux d'humidité de l'air est élevé.**

Le taux d'humidité de l'air des bacs à  
légumes dépend de la quantité de fruits et  
légumes entreposés.

Pour que la salade verte garde sa fraîcheur,  
conservez-la dans une atmosphère humide.

Stockez les fruits et légumes dans de l'air  
moins humide afin d'éviter qu'ils pourrissent

\* A l'aide de la cloison séparatrice (fig. 15/C),  
vous pouvez diviser le bac à légumes de  
différentes façons. La nervure visible sur la  
paroi arrière du bac permet de fixer  
solidement la cloison séparatrice.  
Si vous ne désirez pas utiliser la cloison,  
soulevez-la puis faites-la glisser à fond vers  
la droite jusque que contre la paroi du bac à  
légumes.

\* Vous pouvez retirer le petit tiroir pour le  
charger et le décharger. Dans ce but, faites  
glisser sa fixation sur la tablette, vers la  
gauche ou la droite, Fig. 7.

\* Pour entreposer des tubes, des petites  
boîtes, etc, vous pouvez relever les supports  
à œufs fixés sur les bacs, Fig. 8.

\* Pour empêcher que les bouteilles ne  
basculent à l'ouverture ou à la fermeture de  
la porte, utilisez l'étrier de maintien prévu à  
cet effet, Fig. 9.

Vous pouvez retirer tous les supports et  
bacs qui se trouvent dans la porte pour les  
nettoyer.

Pour retirer les supports et bacs, soulevez-  
les, fig. 10.

\* selon le modèle

## Congélation et stockage

### Attention lors de l'achat de produits surgelés

- Vérifiez que l'emballage n'est pas abîmé.
- La date de conservation ne doit pas être dépassée.
- La température indiquée par le thermomètre du congélateur commercial ne doit pas être supérieure à  $-18^{\circ}\text{C}$ .
- Achetez les produits surgelés en dernier. Emballez-les dans du papier journal ou utilisez un sac isotherme pour le transport. Rangez-les le plus rapidement possible dans votre compartiment congélateur.

### Procéder soi-même à la congélation de produits frais

Si vous désirez congeler des aliments, n'utilisez que des produits frais de première qualité.

#### Se prêtent à la congélation:

La viande et les saucisses, les volailles et le gibier, le poisson, les légumes, les herbes aromatiques, les fruits, les pâtisseries, les pizzas, les plats cuisinés, les restes de plat, le jaune d'œuf, le blanc d'œuf.

#### Ne se prêtent pas à la congélation:

Les œufs entiers dans leur coquille, la crème fraîche et la mayonnaise, la salade verte, les radis, les radis noirs et les oignons.

#### Le blanchiment des fruits et légumes

Blanchir les fruits et légumes avant la congélation afin qu'ils conservent couleur, arôme, goût, et vitamine «C».

(Pour cela, plongez les fruits et légumes quelques instants dans l'eau bouillante. Vous trouverez des livres sur la congélation et le blanchiment dans le commerce.)

### Emballage des produits frais

Répartissez les aliments en portions adaptées à votre ménage puis emballez-les. Le poids de chaque portion ne doit pas dépasser 1 kg pour les fruits et légumes et 2,5 kg pour la viande. Les petites portions congèlent plus rapidement et les aliments gardent leur qualité après décongélation et préparation.

Emballer les aliments hermétiquement pour éviter qu'ils perdent leur saveur ou se dessèchent.

#### Se prêtent à l'emballage:

Films plastiques, films polyéthylène, feuilles aluminium et boîtes hermétiques. Vous trouverez tous ces articles dans le commerce.

#### N'utilisez pas:

Le papier d'emballage, le papier sulfurisé, les feuilles de cellophane, les sacs poubelle et les sacs en plastiques ayant déjà servi.

Placez les aliments frais dans l'emballage, extrayez l'air et fermez hermétiquement.

#### Pour fermer l'emballage, vous pouvez utiliser:

Des élastiques, des clips en plastique, des ficelles, des rubans adhésifs résistant au froid. Les sachets et les feuilles en polyéthylène peuvent être fermés à l'aide d'une thermosouduse.

**Avant de ranger les sacs dans le congélateur, collez sur chaque paquet une étiquette indiquant le contenu et la date de congélation.**

### Capacité de congélation maxi.

Les aliments doivent congeler à cœur aussi vite que possible pour qu'ils conservent vitamines, valeur nutritive, aspect et goût. Pour cette raison, ne dépassez pas la capacité de congélation maximale de votre appareil.

## Congélation et stockage

Selon le type de votre appareil, vous pouvez congeler en une seule fois les quantités suivantes d'aliments dans le tiroir du haut en les posant directement sur la grille. Si vous congélez des produits frais dans les tiroirs de congélation, diminuez légèrement la quantité maximale.

KGE 30../33../35.. 15 kg/24 h  
KG 30 E../33 E/35 E

KGE 26../31../34../36.. 16 kg/24 h  
KG 26 E/31 E/34 E/36 E

KKE.. 18 kg/24 h  
KK...E

Ne mettez pas de produits déjà congelés en contact avec des produits frais.

## Congeler les produits frais

Laissez refroidir les mets et boissons chaudes à température ambiante avant de les placer dans le compartiment congélateur.

### Remarque

N'utilisez le tiroir du bas que pour le stockage de produits déjà congelés. Evitez de congeler des aliments frais dans ce tiroir.

## Supercongélation

S'il y a déjà des denrées dans le compartiment congélateur, il faut mettre en marche le dispositif de «supercongélation» quelques heures avant de déposer les denrées fraîches.

En général, 4 à 6 heures suffisent. Si vous utilisez la capacité de congélation maxi., il faut compter 24 heures. Vous pouvez congeler les petites quantités d'aliments (jusqu'à 2 kg) sans supercongélation. Appuyez simplement sur la touche «Supercongélation», fig. 2/2.

La mention «super» s'allume pour signaler que la supercongélation s'est activée. Le groupe frigorifique fonctionne maintenant en

permanence. La température baisse encore plus dans le compartiment congélateur.

**La supercongélation s'éteint automatiquement une fois que les denrées récemment rangées ont congelé** (durée de congélation: quelques heures si de petites quantités ont été rangées, jusqu'à deux jours en présence de grandes quantités).

**La supercongélation s'éteint automatiquement au bout de 26 heures environ si vous avez oublié de ranger des denrées dans l'appareil.**

## Stockage des aliments

Veillez toujours à bien enfoncer tous les tiroirs jusqu'à la butée.

Consigne importante pour que l'air circule impeccablement dans l'appareil.

Si vous devez stocker beaucoup d'aliments, sortez tous les tiroirs de congélation de l'appareil sauf le plus bas et entreposez les aliments directement sur les grilles. Pour retirer les tiroirs, tirez-les jusqu'à la butée; levez-les puis sortez-les, fig. 1.

Pour ne pas gêner la circulation d'air dans l'appareil, n'entreposez pas d'aliments au-dessus de la limite, fig. 10/A.

Pour empêcher que les aliments ne se réchauffent rapidement en cas de coupure de courant ou de défaut de fonctionnement de l'appareil, placez les accumulateurs de froid, se trouvant sur la tablette de congélation, directement sur les aliments surgelés situés dans le tiroir du haut.

## \* Calendrier de congélation

Fig. 10/28

Pour empêcher que les aliments surgelés diminuent de qualité, il importe de ne pas dépasser la durée de stockage admissible. La durée de stockage dépend de la nature du produit surgelé. Les nombres juxtaposés aux symboles indiquent la durée admissible en mois. Sur les emballages des produits vendus surgelés dans le commerce figurent



## Congélation et stockage

la date de fabrication ou la date-limite de conservation. Vous devez les respecter.

### \* Indicateur de congélation

Fig. 13/29

Cet indicateur sert à identifier le contenu des tiroirs. Si possible, rangez des aliments identiques dans un même tiroir.

Pour identifier ces aliments, amenez l'indicateur sur les symboles correspondants.

### \* Accumulateurs de froid

Fig. 14/31

En cas de panne de courant ou si le fonctionnement de l'appareil est perturbé, les accumulateurs de froid retardent le réchauffement des produits surgelés.

Pour des questions de rationalité du transport, ils ont à la fabrication été placés dans le tiroir de congélation du bas.

Pour retarder optimalement le réchauffement et minimiser la consommation de courant, la meilleure méthode consiste à placer les accumulateurs de froid directement sur les produits surgelés situés dans le tiroir du haut.

Vous pouvez retirer les accus pour maintenir des aliments provisoirement au froid dans un sac isotherme.

## Décongélation de produits surgelés

Selon la nature et l'utilisation des produits surgelés, vous pouvez choisir entre plusieurs possibilités:

A température ambiante,  
Dans la réfrigérateur,  
Dans le four électrique,  
Avec/sans chaleur tournante,  
Dans le micro-ondes.

Vous pouvez recongeler des aliments décongelés en partie et totalement si la

viande et le poisson ne sont pas restés plus d'une journée et les autres aliments plus de trois jours à une température de +3 °C.

Si le goût, l'odeur et l'aspect sont inchangés, faites cuire ou rôtir les aliments et congelez à nouveau les mets cuisinés.

Dans ce cas, consommez-les nettement avant la date limite de conservation.

## Préparation de glaçons

Remplissez d'eau le bac à glaçons aux  $\frac{3}{4}$  et posez-le dans le congélateur.

Les glaçons se démoultent facilement par simple torsion du bac.

Le réservoir à glaçons (si fourni) vous permet d'avoir toujours des glaçons à portée de main.

Le bac à glaçons sert également de couvercle au réservoir.

\* selon le modèle

## Dégivrage

### Compartiment réfrigérateur

Le compartiment réfrigérateur se dégivre automatiquement. L'eau passe dans un collecteur, fig. 15/A, puis dans une goutlotte collectrice, fig. 15/B. Elle est récupérée dans un bac situé à l'arrière de l'appareil où elle s'évapore. Vérifiez bien que l'eau s'écoule toujours librement (voir les remarques au chapitre intitulé «Nettoyage»).

### Compartiment congélateur

**Pour dégivrer le compartiment congélateur, débranchez toujours la fiche mâle de la prise de courant ou coupez les fusibles.**

Une épaisse couche de givre ou de glace sur les grilles de congélation peut nuire au rendement de l'appareil et augmenter la consommation d'énergie.

Si la couche de givre est épaisse d'1/2 cm env., il faut dégivrer l'appareil. Dégivrez-le au moins une à deux fois par an. Profitez de dégivrer le compartiment lorsqu'il y a très peu ou pas d'aliments à l'intérieur. S'il reste des aliments dans le compartiment, enclenchez la supercongélation env. 4 heures avant de procéder au dégivrage pour que les aliments atteignent une température très basse et puissent rester un certain temps à température ambiante sans décongeler. Sortez ensuite les tiroirs contenant les aliments. Enveloppez les tiroirs dans plusieurs feuilles de papier journal ou dans une couverture et déposez-les à un endroit frais. Laissez la porte de l'appareil ouverte puis coupez l'interrupteur principal du compartiment congélateur.

Pour récupérer l'eau de dégivrage, posez le tiroir de congélation inférieur vide sous la sortie de l'eau et ouvrez la goutlotte collectrice, fig. 16/26.

Effectuez le dégivrage rapidement (plus les aliments restent à température ambiante et plus leur durée de stockage diminue).

Nettoyez les parois internes après le dégivrage.

### Avertissements et consignes pour accélérer le dégivrage

Pour accélérer le processus de dégivrage, placez une **casserole d'eau chaude** sur une grille de congélation.

**Pour dégivrer l'appareil, n'utilisez en aucun cas d'appareil de chauffage électrique, de nettoyeur à vapeur, de bougies ou de lampes à pétrole.**

Une grande prudence est recommandée lors de l'utilisation de **bombes aérosol dégivrantes**. Elles peuvent former des gaz explosifs ou contenir des solvants ou gaz propulseurs qui abîmeraient le plastique, pourraient nuire à la santé et favoriseraient la corrosion.

**Ne pas râcler le givre ou la glace avec des objets métalliques tranchants car la surface abîmée des grilles de congélation pourrait rouiller. Si vous perforez le circuit frigorifique, les projections de produit réfrigérant pourraient provoquer des lésions oculaires ou s'enflammer.**

## Nettoyage

**Avant de procéder au nettoyage, débranchez la fiche mâle de la prise secteur et coupez le fusible.**

**N'utilisez jamais de nettoyeur à vapeur ou de nettoyeur haute pression. La vapeur chaude pourrait endommager les surfaces et les circuits électriques. Risque d'électrocution.**

Nettoyez le compartiment réfrigérateur au moins une fois par mois. Nettoyez le compartiment congélateur après chaque dégivrage.

Pendant le nettoyage veillez à ce que l'eau de nettoyage ne s'infilte pas dans les éléments de contrôle ou l'éclairage. Pour nettoyer l'appareil entier (à l'exception du joint de porte), utilisez de l'eau tiède additionnée d'un produit de nettoyage doux, légèrement désinfectant, comme du liquide pour la vaisselle. N'utilisez pas de poudres abrasives, récurantes, ni de produits contenant un acide ou des solvants chimiques.

Nettoyez le joint de porte exclusivement avec de l'eau claire et essuyez-le bien.

Nettoyez fréquemment le collecteur Fig. 5/A et la goulotte collectrice Fig. 5/B pour que l'eau de dégivrage puisse s'écouler librement. Evitez que l'eau de nettoyage gagne le bac évaporateur par l'orifice d'écoulement.

## Economie d'énergie

- Placez votre appareil dans un endroit frais et bien aéré. Veillez à ce qu'il ne soit pas exposé aux rayons solaires et qu'il ne se trouve pas à proximité d'une source de chaleur (radiateur etc.).
- N'obstruez pas les grilles d'aération de l'appareil.
- Laissez refroidir les aliments chauds hors de l'appareil.
- Placez les produits à décongeler dans le compartiment réfrigérateur. Vous pouvez utiliser le froid qu'ils ont emmagasiné pour refroidir les aliments stockés dans le réfrigérateur.
- Dégivrez le compartiment congélateur dès la formation d'une couche de glace. Celle-ci gêne l'arrivée du froid sur les produits et augmente la consommation de courant.
- Pour remplir ou vider l'appareil, laissez le moins longtemps possible les portes ouvertes. Moins la porte du congélateur restera ouverte, moins il y aura formation de givre sur les grilles de congélation.
- Lors de la congélation et du stockage d'aliments, placez les accumulateurs de froid directement sur les aliments situés dans le tiroir du haut.

## Remarques sur les bruits de fonctionnement

## Réparer soi-même les petites pannes

### Bruits de fonctionnement

Afin que la température choisie reste constante, l'appareil enclenche périodiquement le compresseur. Les bruits qui en résultent proviennent du fonctionnement de l'appareil. Ils diminuent automatiquement dès que l'appareil a atteint la température de service.

#### Cliquetis secs

Ils sont audibles uniquement lorsque le régulateur du compresseur se met en marche ou s'arrête.

#### Bourdonnements étouffés

Ces bruits normaux se font entendre pendant que le compresseur est en marche.

#### Gargouillis et clapotis légers

Ils proviennent de l'afflux du fluide réfrigérant dans les serpentins et se font normalement entendre dès que le compresseur se met en marche ou pendant les quelques instants qui suivent l'arrêt de l'appareil.

**Si les bruits de fonctionnement deviennent trop forts, vous pouvez peut-être en trouver facilement la cause et les supprimer.**

#### Les clayettes sont-elles installées correctement en applique?

Des clayettes mal installées peuvent faire du bruit.

Le cas échéant, assurez-vous que les clayettes, bacs et autres pièces d'équipement ne bougent pas.

#### Des bouteilles ou récipients placés dans l'appareil se touchent-ils?

Si tel est le cas, séparez-les.

Toutes les pannes ne nécessitent pas obligatoirement l'intervention du service après-vente. Il s'agit souvent d'un problème mineur. Avant d'appeler le service après-vente, nous vous conseillons de lire attentivement les conseils suivants qui vous permettront peut-être de remédier au problème.

**Rappelez-vous en effet que si vous faites appel à un technicien pour la mise en service de votre appareil, sa visite vous sera facturée même pendant la période de garantie.**

#### Si aucun des voyants ne s'allume:

Vérifiez qu'il y a du courant, que la fiche de l'appareil n'est pas débranchée de la prise secteur et que l'appareil est bien allumé.

#### L'éclairage du compartiment réfrigérateur ne fonctionne pas:

L'ampoule est défectueuse. Vous pouvez vous procurer une ampoule de rechange (ampoule halogène basse tension 12 V, 10 W, douille G4) auprès du SAV, chez un électricien ou dans un magasin de bricolage. (Attention: ne pas utiliser d'ampoule de puissance différente).

#### Remplacement de l'ampoule halogène:

Débranchez la fiche mâle de la prise de courant.

Enlevez le boîtier de la lampe, fig. 17.

Retirez le couvercle et enlevez l'ampoule défectueuse.

Ne touchez pas l'ampoule de rechange les mains nues. Insérez-la dans la douille à l'aide d'une serviette propre ou d'une feuille de papier, fig. 18.

Si vous avez touché l'ampoule avec les doigts, essuyez-la avec une serviette propre. Remplacez le couvercle en le faisant encocher. Réinstallez le boîtier de la lampe. Branchez l'appareil.

**Si les compartiments réfrigérateur et congélateur n'atteignent pas les températures sélectionnées:**

## Réparer soi-même les petites pannes

La grille d'aération en haut de l'appareil (ou la fente ménagée dans le socle) est obstruée.

Un corps étranger est coincé entre le groupe frigorifique et le mur.

La porte a été souvent ouverte ou vous avez entreposé une quantité importante d'aliments frais.

Couche de givre trop épaisse dans le compartiment congélateur. Faites-le dégivrer.

**Si «E1» et «E2» s'affichent aux indicateurs (fig. 2/8 et 2/10), appelez le service après-vente.**

**Si l'indicateur fig. 2/8 clignote,** cela signifie qu'antérieurement la température a été trop élevée dans le compartiment congélateur en raison d'une panne de courant ou d'un incident.

Appuyer sur la touche «m». La «température la plus élevée» qui a régné dans le compartiment congélateur s'affiche pendant cinq secondes à l'indicateur, fig. 2/8. Cette température s'efface ensuite.

Le voyant cesse de clignoter.

Si la température affichée était supérieure à +3 °C, vérifiez l'état des aliments surgelés.

Si le goût, l'odeur et l'aspect des aliments n'ont pas changé, faites cuire, rôtir ou cuisinez d'avance les aliments puis congelez-les à nouveau.

Raccourcissez la durée de stockage maximum des aliments ainsi transformés.

**Si, au bout d'une période assez longue de marche, la mention «Alarme», fig. 2/9, s'allume à l'indicateur et si le signal sonore retentit:**

Incident, la température est trop élevée à l'intérieur du compartiment congélateur.

- La grille de ventilation en haut de l'appareil ou dans le socle est obstruée,
- La porte du compartiment congélateur n'est pas correctement fermée,
- Des aliments frais ont été placés dans le tiroir du bas. Le capteur thermométrique se trouve à leur hauteur.
- Vous avez rangé d'un coup une trop grande quantité de produits frais dans le congélateur (dans ce cas, la mention «Alarme» s'éteint toute seule au bout d'un certain temps).

Si les conseils qui précèdent ne suffisent pas à supprimer la panne, appelez le service après-vente.

N'ouvrez pas la porte inutilement pour éviter toute déperdition de froid.

Ne tentez jamais de réparer vous-même en particulier les circuits électriques de l'appareil.

## Service après-vente

### Plaque signalétique

Fig. 20

Indiquez au technicien du SAV, sur sa demande, les numéros E et FD de l'appareil.

Vous trouverez ces numéros dans l'encadré noir de la plaque signalétique se trouvant en bas à gauche dans le compartiment réfrigérateur, à côté du bac à légumes.

Vous trouverez l'adresse et le numéro de téléphone du service après-vente dans le répertoire d'agences du SAV ou dans l'annuaire.

## Afvoeren van de verpakking en van uw oude apparaat, veiligheidsvoorschriften

### Afvoeren van de verpakking en van uw oude apparaat

Oude apparaten zijn niet per definitie waardeloos! Door een milieuvriendelijke afvoer van uw oude apparaat kunnen waardevolle grondstoffen opnieuw gebruikt worden.

Bij afgedankte apparaten de stekker uit het stopcontact trekken, aansluitkabel doorknippen en samen met de stekker verwijderen.

Het slot verwijderen. Hiermee voorkomt u dat kinderen zichzelf tijdens het spelen in het apparaat opsluiten en in levensgevaar geraten.

Koel- en diepvriesapparaten bevatten koelmiddelen en isolatiegassen die zorgvuldig moeten worden afgevoerd. Let erop dat de leidingen tot het moment van transport niet beschadigd worden.

Uw nieuwe apparaat werd tijdens het transport naar u door de verpakking beschermd. Voor de verpakking wordt gebruik gemaakt van materialen die het milieu kan verdragen en die geschikt zijn voor hergebruik. Help daarom mee en zorg ervoor dat de verpakking milieuvriendelijk wordt afgevoerd.

Laat kinderen niet met de verpakking en de onderdelen daarvan spelen. Kans op stikken door vouwdozen en folie.

U kunt bij de reinigingsdienst in uw gemeente informeren hoe u uw oude apparaat en het verpakkingsmateriaal van het nieuwe apparaat kunt (laten) afvoeren voor een milieuvriendelijke verwerking.

**Onze bijdrage aan het beschermen van het milieu: wij maken gebruik van kringlooppapier.**

### Veiligheidsvoorschriften

Lees voordat u het nieuwe apparaat in gebruik neemt de gebruiksaanwijzing en het installatievoorschrift nauwkeurig door. U vindt daarin belangrijke informatie over installatie, gebruik en onderhoud van het apparaat.

Bewaar de gebruiksaanwijzing en het installatievoorschrift voor een eventuele latere bezitter van het apparaat.

De fabrikant aanvaardt geen aansprakelijkheid als de volgende aanwijzingen niet in acht worden genomen:



**Het koelcircuit van dit apparaat bevat een geringe hoeveelheid isobutaan (R 600 a), een natuurlijk gas dat in hoge mate milieuvriendelijk is maar wel brandbaar. Let erop bij het vervoeren en plaatsen van het apparaat dat er geen onderdelen van het koelcircuit beschadigd worden. Koelmiddel dat naar buiten spuit, kan vlam vatten of tot oogletsel leiden. Bij beschadigingen open vuur of andere ontstekingsbronnen vermijden. De ruimte waarin het apparaat is opgesteld, een paar minuten luchten.**

- Om te voorkomen dat bij een lek in het koelcircuit een ontvlambaar mengsel van gas en lucht ontstaat, is de grootte van de ruimte waarin het apparaat mag worden opgesteld afhankelijk van de hoeveelheid koelmiddel in het apparaat. Per 8 g koelmiddel R 600 a moet de ruimte minimaal 1 m<sup>3</sup> groot zijn. De hoeveelheid koelmiddel in uw apparaat vindt u op het typeplaatje aan de binnenkant van het apparaat.
- Een (bijv. tijdens het transport) beschadigd apparaat niet in gebruik nemen. In twijfelgevallen eerst contact opnemen met uw leverancier.
- Het apparaat uitsluitend volgens het bijgesloten installatievoorschrift plaatsen en aansluiten. De elektrische aansluitvoorwaarden moeten overeenkomen met de gegevens op het typeplaatje.

## Afvoeren van de verpakking en van uw oude apparaat, veiligheidsvoorschriften

- Bij het schoonmaken of ontdooien nooit een stoomapparaat gebruiken. De stoom kan in de onder spanning staande onderdelen van het apparaat terechtkomen en kortsluiting of een elektrische schok veroorzaken.
- De elektrische veiligheid van het apparaat wordt alleen dan gegarandeerd als het aardingssysteem van de huisinstallatie volgens de geldende elektrotechnische voorschriften is geïnstalleerd.
- In geval van een storing, bij onderhoudswerkzaamheden en vóór het schoonmaken de stekker uit het stopcontact trekken resp. de zekering in de meterkast uitschakelen of losdraaien. Altijd aan de stekker trekken, nooit aan de aansluitkabel.
- Reparaties aan elektrische apparaten mogen alleen door vakkundige monteurs worden uitgevoerd. Door ondeskundige reparatie kan er gevaar voor de gebruiker ontstaan.
- Dranken met een hoog alcoholpercentage altijd goed gesloten en rechtop bewaren. Geen producten met brandbare drijfgassen (zoals spuitbussen met slagroom en andere spuitbussen) en explosieve stoffen in het apparaat opslaan – gevaar voor explosie!
- Flessen en blikjes met vloeistoffen – vooral koolzuurhoudende dranken – niet in de diepvriesruimte opslaan. De flessen en blikjes springen!
- De be- en ontluuchtingsopeningen mogen nooit afgedekt worden.
- Plint, uittrekbare manden of laden, deuren etc. niet als opstapje gebruiken of om op te leunen.
- Kinderen niet met het apparaat laten spelen.
- Als u een apparaat met een slot hebt, bewaar de sleutel dan buiten het bereik van kinderen.

- Ijslollies en ijsblokjes niet direct uit de diepvriesruimte in de mond nemen (gevaar voor verbranding door de zeer lage temperatuur).
- Diepvrieswaren nooit met natte handen aanraken. Uw handen kunnen eraan vastvriezen.

## Bepalingen

Het apparaat is geschikt voor het koelen en invriezen van levensmiddelen en om ijsblokjes te maken.

Het is voor huishoudelijk gebruik bestemd.

Bij gebruik voor bedrijfsdoeleinden moeten de daarvoor geldende bepalingen in acht worden genomen.

Het apparaat voldoet aan de voorschriften voor koel- en vriesinstallaties ter voorkoming van ongevallen (VBG 20).

Dit apparaat voldoet aan de veiligheidsbepalingen voor elektrische apparaten.

Het koelcircuit is op dichtheid gecontroleerd.

## Let op de omgevingstemperatuur

Het apparaat is geschikt voor gebruik in een ruimte met een temperatuur van +2 °C tot +32 °C (ST-uitvoering +2 °C tot +38 °C, zie het typeplaatje).

Bij omgevingstemperaturen van meer dan +32 °C (+38 °C) kan het in de koelruimte te warm worden.

Als de temperatuur in de ruimte waar het apparaat staat opgesteld, lager is dan de ingestelde temperatuur in de koelruimte, dan wordt het in de koelruimte net zo koud als de omgevingstemperatuur.

Bij omgevingstemperaturen onder de +2 °C kan dit tot storingen bij het volautomatische ontdooien van de koelruimte leiden.



## Plaatsing van het apparaat

### De juiste plaats

Elke droge, goed te ventileren ruimte is geschikt. Het apparaat liefst niet in de zon of naast een fornuis, verwarmingsradiator of andere warmtebron plaatsen. Is plaatsing naast een warmtebron niet te vermijden, maak dan gebruik van een isolerende plaat of neem de volgende minimumafstanden in acht:

naast een elektrisch fornuis 3 cm  
naast een CV-installatie 30 cm

Bij plaatsing naast één ander koel- of vriesapparaat moet aan de zijkant ten minste 2 cm ruimte worden opengelaten om het ontstaan van condensatiewater te vermijden.

### Plaatsing van het apparaat en verwisselen van de deurophanging

Zie bijgesloten installatie- en bouwvoorschrift.

### Elektrische aansluiting

Het apparaat uitsluitend via een volgens de voorschriften aangebracht, randgeaard stopcontact, met een zekering van 10 ampère of meer, op 220–240 V/50 Hz wisselstroom aansluiten.

Bij apparaten voor **niet Europese landen** op het typeplaatje controleren of de aansluitspanning en de stroomsoort overeenkomen met de waarden van uw elektriciteitsnet. Het typeplaatje bevindt zich links onderaan in het apparaat (afb. 20).

Een eventueel noodzakelijke vervanging van de aansluitkabel mag alleen door een vakkundig monteur worden uitgevoerd.

### Waarschuwing!

Het apparaat mag nooit worden aangesloten op elektronische "energiebesparende stekkers" (bijv. Sava Plug) of omvormers die gelijkstroom omzetten in 230 V wisselstroom (bijv. installaties voor zonneënergie of netwerken voor schepen).

### Ventilatie

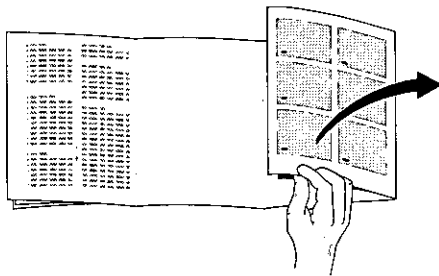
Afb. 1

De aan de achterwand van het apparaat vrijkomende warme lucht moet ongehinderd afgevoerd kunnen worden. Anders moet de koelmachine meer presteren waardoor het energieverbruik toeneemt. De be- en ontluchtingsopeningen mogen dan ook nooit worden afgedekt.

### Na het transport ...

kan het apparaat meteen in gebruik worden genomen.

## Kennismaking met het apparaat



A.u.b. vóór het lezen de laatste bladzijden met afbeeldingen openvouwen.

Deze gebruiksaanwijzing is op meer dan één type van toepassing. Afwijkingen in de afbeeldingen zijn hierdoor niet uitgesloten.

### Overzicht

Afb. 1

- 1 – 12 Bedieningspaneel
- 13 Achterwand van de koelruimte (verdamer)
- \*14 Schuiflade
- 15 Binnenverlichting
- 16 Legplateau
- \*17 Vochtigheidsregelaar voor de groenteladen
- 18 Groenteladen
- 19 Voorraadrekje
- 20 Boter- en kaasvak
- 21 Voorraadbakje
- 22 Flessenrek
- 23 Diepvrieslade met koude-accu's\*
- 24 Diepvrieskalender
- \*25 Voorraad-indicaties
- 26 Dooiwaterafvoer
- A Koelruimte
- B Diepvriesruimte

### Bedieningspaneel (kort overzicht)

Bedieningselementen voor de diepvriesruimte

Afb. 2/B

- 1 **Ⓚ-toets**  
hoofdschakelaar van het apparaat aan/uit
- 2 **super-toets**  
voor max. invriescapaciteit
- 3 **Ⓜ-toets**  
om het alarmsignaal uit te schakelen
- 4 **m (memory)-toets**  
om de warmste temperatuur aan te geven die in de diepvriesruimte heeft geheerst (alleen als indicatie 8 knippert)
- 5 **Insteltoets voor de temperatuur in de diepvriesruimte**  
◇ = kouder, warmer
- 6 **Indicatie „super”**  
Brandt alleen als het supervriessysteem is ingeschakeld.
- 7 **Indicatie „eco”**  
brandt alleen als u de diepvries-temperatuur op  $-18^{\circ}\text{C}$  hebt ingesteld.
- 8 **Indicatie voor**
  - a) de actuele temperatuur in de diepvriesruimte
  - b) de „warmste temperatuur” (niet langer dan 5 sec., bij het indrukken van de „m”-toets als indicatie 8 knippert).
  - c) de insteltemperatuur (niet langer dan 5 sec., bij het indrukken van insteltoets 5)
- 9 **Indicatie „alarm”**  
brandt alleen als het in de diepvriesruimte te warm is.

\* niet bij alle modellen

## Kennismaking met het apparaat

### Bedieningselementen voor de koelruimte

Afb. 2/A

#### 10 Indicatie voor

- a) de actuele temperatuur in de koelruimte
- b) de insteltemperatuur (niet langer dan 5 sec. bij het indrukken van de insteltoets 11)

#### 11 Insteltoets voor de temperatuur in de koelruimte

◇ = kouder, warmer

#### 12 ①-toets

schakelt de koelruimte in/uit

## Functie van de schakel- en controle-elementen

Afb. 2

#### 1 ①-toets

Hoofdschakelaar, om het hele apparaat in en uit te schakelen.

#### 2 super-toets

Om het supervriessysteem in en uit te schakelen.

Indicatie 6 „super” geeft aan dat het supervriessysteem is ingeschakeld. Het supervriessysteem wordt gebruikt voor het invriezen van grote hoeveelheden verse levensmiddelen. Het moet max. **24 uur vóór het inladen** van de verse levensmiddelen worden ingeschakeld.

Na het inschakelen loopt de koelmachine permanent. In de diepvriesruimte wordt een zeer lage temperatuur bereikt.

**Het supervriessysteem wordt automatisch uitgeschakeld als de vers ingeladen levensmiddelen door en door bevroren zijn** (bij kleine hoeveelheden na een paar uur, bij grote hoeveelheden na uiterlijk twee dagen). **Als u vergeten bent de levensmiddelen in te laden, wordt het supervriessysteem na ca. 26 uur automatisch uitgeschakeld.**

#### 3 ④-toets

Om het alarmsignaal uit te schakelen.

Het alarmsignaal is te horen als het te warm wordt in de diepvriesruimte, waardoor de diepvrieswaren kunnen bederven (tegelijktijd brandt indicatie 9 „alarm”).

Het alarmsignaal kan zonder gevaar voor de diepvrieswaren tijdelijk te horen zijn

- bij het in gebruik nemen van het apparaat,
- bij het inladen van verse levensmiddelen als het supervriessysteem niet is ingeschakeld,
- als de deur van de diepvriesruimte te lang openstaat.

## Kennismaking met het apparaat

Nadat het alarmsignaal is uitgeschakeld, is het „akoestische alarmsignaal” automatisch weer gereed om in werking te treden, als in de diepvriesruimte de normale temperatuur weer is bereikt.

### 4 m (memory)-toets

Om het knippen van indicatie **8** bij het in gebruik nemen van het apparaat uit te schakelen en om de „warmste temperatuur” aan te geven die in de diepvriesruimte heeft geheerst, als tenminste indicatie **8** knippert. (Zie de beschrijving van indicatie **8b**).

### 5 Insteltoets voor de temperatuur in de diepvriesruimte

(De temperatuur in de diepvriesruimte kan van  $-18\text{ }^{\circ}\text{C}$  tot  $-26\text{ }^{\circ}\text{C}$  worden ingesteld).

◇ -toets indrukken

De insteltemperatuur wordt gedurende 5 sec. op indicatie **8** aangegeven.

De insteltoets een aantal keren indrukken of ingedrukt houden tot de gewenste temperatuur wordt aangegeven. (De insteltemperatuur wordt in volgorde van  $-18\text{ }^{\circ}\text{C}$  tot  $-26\text{ }^{\circ}\text{C}$  aangegeven. Na  $-26\text{ }^{\circ}\text{C}$  verschijnt weer  $-18\text{ }^{\circ}\text{C}$ .)

### 6 Indicatie „super”

Brandt alleen als het supervriessysteem is ingeschakeld.

### 7 Indicatie „eco”

Deze geeft de „meest energiebesparende” instelling van de temperatuur in de diepvriesruimte aan en **brandt** alleen als u  $-18\text{ }^{\circ}\text{C}$  via de insteltoetsen **5** hebt ingesteld.

De indicatie **gaat uit** als u de temperatuur in de diepvriesruimte op kouder dan  $-18\text{ }^{\circ}\text{C}$  hebt ingesteld.

### 8 Indicatie voor de diepvriesruimte

Geeft drie functies aan.

#### a) De actuele temperatuur in de diepvriesruimte

Zonder een toets in te drukken wordt hier de actuele temperatuur in de diepvriesruimte aangegeven. De indicatie

knippert als het in de diepvriesruimte te warm is of te warm is geweest.

#### b) De „warmste temperatuur” in de diepvriesruimte

Als indicatie **8** knippert, dan is of was het in de diepvriesruimte te warm doordat de stroom was uitgevallen of door een storing.

Na indrukken van de „m”-toets wordt op indicatie **8** gedurende vijf sec. de „warmste temperatuur” aangegeven die in de diepvriesruimte heeft geheerst.

Daarna verdwijnen de gegevens.

– Indicatie **8** geeft nu zonder te knippen de „actuele temperatuur in de diepvriesruimte” aan.

Vanaf dit moment wordt de „warmste temperatuur” opnieuw bepaald en in het geheugen opgeslagen.

#### c) De insteltemperatuur voor de diepvriesruimte

Na het indrukken van een van de insteltoetsen **5** wordt gedurende vijf sec. de insteltemperatuur aangegeven.

Hierna verschijnt weer de „actuele temperatuur in de diepvriesruimte” (zie de beschrijving bij toets **5**).

### 9 Indicatie „alarm”

**brandt** als het alarmsignaal te horen is, d.w.z. als het in de diepvriesruimte te warm is.

De indicatie **gaat uit** als in de diepvriesruimte de normale temperatuur weer is bereikt.

### 10 Indicatie voor de koelruimte

Deze werkt alleen als u de hoofdschakelaar **12** voor de koelruimte hebt ingeschakeld. Er worden twee functies aangegeven.

#### a) De actuele temperatuur in de koelruimte

Zonder een toets in te drukken wordt hier de actuele temperatuur in de koelruimte aangegeven.

## Kennismaking met het apparaat

### b) De insteltemperatuur voor de koelruimte

Na het indrukken van de insteltoets **11** wordt gedurende vijf sec. de insteltemperatuur aangegeven.

Hierna verschijnt weer de „actuele temperatuur in de koelruimte”.

### 11 Insteltoets voor de temperatuur in de koelruimte

(De temperatuur in de koelruimte kan van +2 °C tot +11 °C worden ingesteld).

#### ◇ -toets indrukken

De insteltemperatuur wordt gedurende 5 seconden op indicatie **10** aangegeven.

De insteltoets een aantal keren indrukken of ingedrukt houden tot de gewenste temperatuur wordt aangegeven. (De insteltemperatuur wordt in doorlopende volgorde van +11 °C tot +2 °C aangegeven. Na 2 °C verschijnt weer 11 °C.)

### 12 ① -toets

dient voor het in- en uitschakelen van de koelruimte. (De koelruimte kan pas in werking gesteld worden als eerst hoofdschakelaar **1** is ingedrukt).

## Voordat u het apparaat inschakelt

- De meegeleverde stopjes in de gaten drukken waarmee de hoogte van de plateaus versteld kan worden (afb. ⑤).

## Inschakelen en temperatuurkeuze

### Afb. ②

- Stekker in het stopcontact steken. (Bij het indrukken van de toetsen klinkt een „bevestigings-sigitaal”).

### ● Hoofdschakelaar 1 indrukken.

Het alarmsignaal is te horen. De indicatie „alarm” 9 gaat branden en de indicatie **8** „actuele temperatuur in de diepvriesruimte” knippert.

### ● ④ -toets 3 indrukken,

het alarmsignaal houdt op.

### ● „m”-toets 4 indrukken,

indicatie **8** knippert niet meer.

### ● Temperatuur voor de diepvriesruimte instellen.

Insteltoets 5 gedurende ten minste 1 seconde indrukken – op indicatie **8** wordt gedurende 5 seconden de insteltemperatuur aangegeven.

De toets een aantal keren indrukken of ingedrukt houden tot de gewenste temperatuur wordt aangegeven. (Doorlopende volgorde, na -26 °C verschijnt weer -18 °C).

Wij raden u aan op -18 °C in te stellen.

### ● Hoofdschakelaar 12 voor de koelruimte net zo lang indrukken tot de indicatie **10** gaat branden.

Op indicatie **10** wordt de actuele temperatuur in de koelruimte aangegeven. Bij geopende deur brandt de binnenverlichting.

### ● Temperatuur voor de koelruimte instellen.

Toets **11** gedurende ten minste 1 seconde indrukken – op indicatie **10** wordt gedurende 5 seconden de insteltemperatuur aangegeven.

De toets een aantal keren indrukken of ingedrukt houden tot de gewenste temperatuur wordt aangegeven. (Doorlopende volgorde, na 2 °C verschijnt weer 11 °C).

Wij raden u een instelling aan tussen +2 °C en +6 °C.

## Inschakelen en temperatuurkeuze

- Als de juiste temperatuur in de diepvriesruimte is bereikt, gaat indicatie 9 „alarm” uit.

### Attentie!

- **De voorkant van de mantel van het apparaat wordt gedeeltelijk verwarmd. Hierdoor wordt voorkomen dat zich condensatiewater in de buurt van de deurafdichting afzet.**
- Als de koelmachine loopt, vormen zich op de achterwand van de koelruimte (afb. ①/13) waterdruppels of een laagje rijp. Dit is normaal. Afschrappen van de rijplag of afwissen van de druppels is overbodig. De achterwand wordt namelijk automatisch ontdooid. Het dooiwater wordt in het dooiwatergootje (afb. ⑤/A) opgevangen en afgevoerd naar de koelmachine, waar het verdampst.
- Bij hoge luchtvochtigheid kan zich in de koelruimte condensatiewater vormen, vooral op de glasplaten. Als dit het geval is: de levensmiddelen verpakt opslaan een koudere temperatuur voor de koelruimte kiezen.
- Als de deur van de diepvriesruimte na het sluiten niet meteen weer geopend kan worden: twee à drie minuten wachten tot de ontstane onderdruk is opgeheven.
- Door het koelsysteem kan zich op een aantal plaatsen op de vriesroosters al snel rijp afzetten. Dit heeft geen invloed op het functioneren van het apparaat of op het energieverbruik. Ontdooien is pas noodzakelijk als het hele oppervlak van het vriesrooster met een laag rijp of ijs van meer dan 5 mm is bedekt.

## Uitschakelen en buiten werking stellen van het apparaat

### Uitschakelen van het apparaat

Hoofdschakelaar (afb. ②/1) indrukken. Hierdoor is het apparaat uitgeschakeld.

### Buiten werking stellen van het apparaat

hoofdschakelaar (afb. ②/1) indrukken, apparaat laten ontdooien en schoonmaken. Deuren open laten staan.

**Uitschakelen van de koelruimte**  
 hoofdschakelaar van de koelruimte (afb. ②/12) net zo lang indrukken tot de indicatie (afb. ②/10) en de verlichting in de koelruimte (bij geopende deur) uitgaan.

Deur open laten staan.

## Levensmiddelen inruimen

### Attentie bij het inruimen

- Warme dranken en gerechten buiten het apparaat laten afkoelen.
- De levensmiddelen liefst verpakt of goed afgedekt bewaren. Hierdoor blijven niet alleen geur, smaak, kleur en vochtigheid behouden, maar wordt bovendien voorkomen dat de opgeslagen levensmiddelen naar elkaar gaan smaken. Alleen groente, fruit en sla moeten onverpakt in de groenteladen worden opgeslagen.
- Zorg dat de kunststof delen en de deurafdichting niet met olie of vet in aanraking komen (ze kunnen poreus worden).
- Geen explosieve stoffen in het apparaat opslaan. Dranken met een hoog alcoholpercentage rechtop en goed gesloten bewaren.  
– **Gevaar voor explosie!**
- De koelste plaatsen in de koelruimte bevinden zich aan de achterwand en boven de glasplaat op de groentelade. Levensmiddelen die snel kunnen bederven, kunt u het beste op deze plaatsen bewaren.
- Flessen met vloeistoffen die kunnen bevriezen, niet in de diepvriesruimte bewaren. De flessen springen!

### Een voorbeeld van het inruimen

Afb. ①

#### Koelruimte (A)

In de **schuiflade (14)**: kaas.

Op de **plateaus (16)** van boven naar beneden: brood en gebak, kant en klare gerechten, zuivelproducten, vlees en worst.

In de **groentelade (18)**: groente, sla en fruit.

In het **voorraadrekje (19)**: flesjes en blikjes.

In het **voorraadvak (20)**: boter en kaas.

In het **eierrekje (21)**: eieren.

In het **flessenrek (22)**: grote flessen.

#### Diepvriesruimte (B)

In de **bovenste diepvriesladen (23)**: levensmiddelen invriezen en opslaan, ijsblokjes maken.

In de **onderste diepvrieslade**: diepvrieswaren opslaan.

### Wijziging indeling van het interieur

De plateaus zijn in de hoogte verstelbaar: „A”, „B” en de stopjes „C” met de hand op de gewenste hoogte in de gaten drukken (afb. ⑤).

\* De voorste helft van het Vario-legplateau kan naar achteren worden geschoven waardoor op het eronder liggende legplateau hoge flessen, kannen of pakken geplaatst kunnen worden (afb. ⑥/A).

\* De luchtvochtigheid in de groenteladen kan geregeld worden (afb. ⑨/17.)

Schuif helemaal naar links schuiven – de beluchtingsopening is open – **lage luchtvochtigheid.**

Schuiver helemaal naar rechts schuiven – de beluchtingsopening is dicht – **hoge luchtvochtigheid.**

\* niet bij alle modellen

## Levensmiddelen invriezen

De luchtvochtigheid in de groenteladen is afhankelijk van de hoeveelheid opgeslagen groente en fruit.

Sla moet bij hoge luchtvochtigheid worden opgeslagen zodat ze fris blijft.

Groente en fruit moeten bij een lagere luchtvochtigheid worden opgeslagen om bederf te voorkomen.

\* Met de scheidingsplaat (afb. ⑤/C) kan de groentelade in vakken van verschillende grootte worden ingedeeld. Door een sleuf aan de achterkant van de lade wordt de scheidingsplaat stevig vastgezet.

Als de scheidingsplaat niet gebruikt wordt: *scheidingsplaat iets optillen en helemaal naar rechts tegen de wand van de groentelade schuiven.*

\* De kleine lade kan eruit genomen worden om levensmiddelen in en uit te laden. De houder van de lade kan op het legplateau naar links of naar rechts verschoven worden (afb. ⑦).

\* De eierrekjes in de voorraadbakjes kunnen omhoog geklapt worden waardoor er plaats is voor tubes, blikjes etc. (afb. ⑧).

\* Met de flessehouder wordt voorkomen dat de flessen omvallen bij het openen en sluiten van de deur (afb. ⑨).

Alle voorraadbakjes en -rekjes in de deur kunnen eruit gehaald worden om schoon te maken: bakje of rekje ietsje optillen en eruit halen (afb. ⑩).

## Invriezen en opslaan

### Attentie bij het inkopen van diepvriesprodukten

- Let erop dat de verpakking niet beschadigd is.
- De op de verpakking aangegeven houdbaarheidsdatum mag niet verstreken zijn.
- In de winkel moet de temperatuur in de diepvrieskist  $-18\text{ }^{\circ}\text{C}$  of kouder zijn.
- Koop de diepvriesprodukten op het allerlaatste moment.

Breng ze in kranten gewikkeld of in een koeltas snel naar huis en leg ze in de diepvriesruimte.

### Levensmiddelen zelf invriezen

Gebruik uitsluitend verse levensmiddelen als u zelf gaat invriezen.

#### Geschikt om in te vriezen:

vlees en worst, gevogelte en wild, vis, groente, kruiden, fruit, brood en gebak, pizza, kant en klare gerechten, kliekjes, eierdooiers en eiwit.

#### Niet geschikt om in te vriezen:

eieren met schaal, zure room en mayonaise, sla, radijsjes, rammenas en rettich, uien.

#### Blancheren van groente en fruit:

groente en fruit moeten vóór het invriezen geblancheerd worden om te voorkomen dat kleur, smaak, aroma en vitamine „C“ verloren gaan.

(Blancheren betekent dat de groente of het fruit kort in kokend water wordt gedompeld. In de boekhandel zijn boeken over invriezen verkrijgbaar, waarin ook blancheren wordt beschreven.)

\* niet bij alle modellen



## Invriezen en opslaan

### Verpakken van levensmiddelen

De levensmiddelen in voor uw huishouden geschikte porties verdelen.  
Groente en fruit in porties niet zwaarder dan 1 kg, vlees tot 2,5 kg. Kleinere porties zijn sneller helemaal bevroren. Zo blijft de kwaliteit bij het ontdooien en bereiden het beste behouden.

De levensmiddelen luchtdicht verpakken zodat ze niet uitdrogen of hun smaak verliezen.

#### Voor verpakking geschikt:

kunststof-, polyetheen- en aluminiumfolie, diepvriesdozen. Deze producten zijn in de handel verkrijgbaar.

#### Niet geschikt:

pakpapier, vetvrij papier, cellofaan, vuilniszakken en gebruikte boodschappentasjes.

De levensmiddelen verpakken, lucht eruit persen en het geheel van een goede sluiting voorzien.

#### Als sluiting geschikt:

elastiekjes, clips van kunststof, touwtjes, koudebestendig plakband e.d. Zakjes en folie van polyetheen kunnen met een folielasapparaat worden dichtgelast.

**Vermeld op de pakjes inhoud en datum voordat u ze in de diepvriesruimte legt.**

### Invriescapaciteit

De levensmiddelen moeten zo snel mogelijk door en door worden ingevroren. Alleen zo blijven vitamines, voedingswaarde, kleur en smaak behouden. Daarom mag de max. invriescapaciteit van uw apparaat niet overschreden worden.

Afhankelijk van het apparaattype kunnen de volgende hoeveelheden levensmiddelen gelijktijdig worden ingevroren rechtstreeks op het vriesrooster in het bovenste vak. Bij het invriezen in de vriesschalen is de max. hoeveelheid iets kleiner.

KGE 30../33../35..	15 kg/24 u
KG 30 E../33 E/35 E	
KGE 26../31../34../36..	16 kg/24 u
KG 26 E/31 E/34 E/36 E	
KKE..	18 kg/24 u
KK...E	

Zorg dat de verse levensmiddelen niet in aanraking komen met al ingevroren levensmiddelen.

### Levensmiddelen invriezen

Warme spijsen en dranken, voordat u ze in de diepvriesruimte opslaat, op kamertemperatuur laten afkoelen.

#### Attentie

De onderste diepvrieslade alleen gebruiken om er diepvrieswaren in op te slaan. Hierin liefst geen levensmiddelen invriezen.

### Supervriezen

Als er al levensmiddelen in de diepvriesruimte liggen, dan moet een paar uur vóór het inladen van verse levensmiddelen het supervriessysteem worden ingeschakeld.

Doorgaans is 4 tot 6 uur van tevoren voldoende. Wilt u de max. invriescapaciteit benutten, dan moet u het supervriessysteem 24 uur van tevoren inschakelen. Kleinere hoeveelheden levensmiddelen (tot 2 kg) kunnen zonder gebruik van het supervriessysteem worden ingevroren. Inschakelen van het supervriessysteem: de supervriestoets (afb. 2/2) indrukken.

De indicatie „super” geeft aan dat het supervriessysteem is ingeschakeld. De koelmachine loopt nu permanent. In de diepvriesruimte wordt een lage temperatuur bereikt.

**Het supervriessysteem wordt automatisch uitgeschakeld als de vers ingeladen levensmiddelen door en door bevroren zijn** (bij kleine hoeveelheden na een paar uur, bij grote hoeveelheden na uiterlijk twee dagen).

## Invriezen en opslaan

Als u vergeten bent de levensmiddelen in te laden, wordt het supervriessysteem na ca. 26 uur automatisch uitgeschakeld.

### Levensmiddelen opslaan

Let er altijd op dat alle diepvriesladen helemaal tot de aanslag in de diepvriesruimte zijn geschoven.

Dit is belangrijk voor een goede luchtcirculatie in het apparaat.

Als er veel levensmiddelen moeten worden opgeslagen, dan kunt u alle diepvriesladen (behalve de onderste) uit het apparaat halen en de levensmiddelen direct op de vriesroosters stapelen: diepvriesladen tot de aanslag uittrekken, ietsje optillen en eruit halen (afb. 11).

Om te voorkomen dat de circulatie van de lucht in het apparaat vermindert: de levensmiddelen niet hoger opstapelen dan zoals aangegeven (afb. 12/A).

Om te voorkomen dat de levensmiddelen bij het uitvallen van de stroom of bij een storing al te snel ontdooien: de koude-accu's van het vriestableau halen en direct op de levensmiddelen in het bovenste vak leggen.

### \* Diepvrieskalender

Afb. 13/28

Om te voorkomen dat de kwaliteit van de diepvrieswaren afneemt, is het van belang dat de toelaatbare bewaartijd niet wordt overschreden. De bewaartijd is afhankelijk van het soort levensmiddelen. De cijfers bij de symbolen geven de toelaatbare bewaartijd van de desbetreffende levensmiddelen in maanden aan. Bij kant en klaar gekochte diepvriesproducten moet u altijd letten op de verpakkingsdatum of op de houdbaarheidsdatum.

\* niet bij alle modellen

### \* Voorraad-indicaties

Afb. 13/29

De voorraad-indicaties geven aan wat er in de diepvriesladen is opgeslagen. Gelijks soortige levensmiddelen zoveel mogelijk in één diepvrieslade bewaren.

Om de inhoud van de diepvrieslade aan te geven: de schuifjes op de desbetreffende symbolen zetten.

### \* Koude-accu's

Afb. 14/31

De koude-accu's voorkomen dat de opgeslagen diepvrieswaren bij het uitvallen van de stroom of bij een storing al te snel ontdooien.

Om veiligheidsredenen bevinden de koude-accu's zich tijdens het transport in de onderste diepvrieslade.

Vertraging van het ontdooiproces wordt het beste bereikt door de koude-accu's direct op de levensmiddelen in het bovenste vak te leggen.

De koude-accu's kunnen ook uit het apparaat worden genomen om levensmiddelen tijdelijk koel te houden (bijv. in een koeltas).

### Ontdooien van diepvrieswaren

Afhankelijk van soort en bereidingswijze van de levensmiddelen kunt u kiezen uit de volgende mogelijkheden:

bij omgevingstemperatuur, in de koelkast, in de elektrische oven, met of zonder heteluchtverwarming, in de magnetronoven.

Half of geheel ontdoode diepvrieswaren kunnen opnieuw worden ingevroren: vlees en vis als de temperatuur niet langer dan 1 dag, andere levensmiddelen als de temperatuur niet langer dan 3 dagen boven +3 °C is gestegen.

## Invriezen en opslaan

In andere gevallen de levensmiddelen – als ten minste geur, smaak en kleur niet veranderd zijn – koken; braden of op een andere manier bereiden en opnieuw invriezen.

De max. bewaartijd van de levensmiddelen wordt hierdoor bekort.

## Ijsblokjes maken

Het ijsbakje voor  $\frac{3}{4}$  met water vullen en in de diepvriesruimte zetten.

Door het ijsbakje iets te verbuigen, laten de ijsblokjes gemakkelijker los.

In het voorraadbakje (indien meegeleverd) kunt u de ijsblokjes bewaren. U hebt ze dan direct bij de hand.

Het ijsbakje dient tevens als deksel van het voorraadbakje.

## Ontdooien

### Ontdooien van de koelruimte

De koelruimte wordt automatisch ontdooid. Het dooiwater wordt in het dooiwatergootje (afb. 15/A) opgevangen en via het afvoerpijpje (afb. 15/B) afgevoerd naar het dooiwater-opvangbakje van de koelmachine, waar het verdampst.

Zorg dat het dooiwater ongehinderd kan weglopen (zie onder „Schoonmaken”).

### Ontdooien van de diepvriesruimte

**Bij het ontdooien van de vriesruimte altijd de stekker uit het stopcontact trekken resp. de zekering uitschakelen of losdraaien.**

Een te dikke laag rijp of ijs op de vriesroosters vermindert de vriescapaciteit, waardoor het energieverbruik toeneemt.

Is de laag rijp ca.  $\frac{1}{2}$  cm dik, dan moet de diepvriesruimte ontdooid worden. In elk geval één à twee keer per jaar, het liefst als er weinig of geen diepvrieswaren in het apparaat zijn opgeslagen. Als er nog levensmiddelen in de diepvriesruimte liggen, dan moet ca. 4 uur vóór het ontdooien het supervriessysteem worden ingeschakeld, waardoor de levensmiddelen een zeer lage temperatuur bereiken en langer bij omgevingstemperatuur bewaard kunnen worden. Hierna de diepvriesladen met de levensmiddelen uit de diepvriesruimte halen. De laden in kranten of een deken wikkelen en op een koele plaats bewaren. Deur open laten staan en de hoofdschakelaar voor de diepvriesruimte uitschakelen.

Om het dooiwater op te vangen: de lege, onderste diepvrieslade onder de dooiwaterafvoer zetten en het dooiwatergootje naar buiten klappen (afb. 16/26).

## Ontdooien

De diepvriesruimte snel laten ontdooien (hoe langer de diepvrieswaren bij omgevings-temperatuur worden opgeslagen, des te korter wordt de bewaartijd).

Na het ontdooien de binnenkant van de diepvriesruimte schoonmaken.

## Tips bij het ontdooien en waarschuwingen

Om het ontdooiproces te versnellen, kunt u het beste **een pan met heet water** op een van de vriesroosters zetten.

**Gebruik nooit elektrische verwarmingsapparaten, stoomapparaten, kaarsen of petroleumlampen om te ontdooien.**

Wees voorzichtig met **ontdooi-sprays**. Ze kunnen explosieve gassen ontwikkelen, kunststofoplossende bestanddelen of drijfgassen bevatten, schadelijk zijn voor de gezondheid of corrosie veroorzaken.

**Rijp of ijs niet met een scherp, metalen voorwerp afschrapen. Hierdoor kunnen de vriesroosters beschadigd worden. Als de koelleidingen van de verdamper beschadigd worden, dan kan het koelmiddel naar buiten spuiten. Dit kan tot oogletsel leiden of het koelmiddel kan vlam vatten.**

## Schoonmaken

**Vóór het schoonmaken altijd de stekker uit het stopcontact trekken resp. de zekering uitschakelen of losdraaien.**

**Geen stoom- of hogedrukapparaten gebruiken. Door de hete stoom kunnen de oppervlakte en de elektrische onderdelen beschadigd worden – kans op een elektrische schok!**

De koelruimte eenmaal per maand schoonmaken. Uit praktische overwegingen de diepvriesruimte na het ontdooien schoonmaken.

Zorg dat het sop niet in de controle-armatuur of de verlichting terechtkomt. Behalve de deurafdichting kan het hele apparaat met lauw water met een scheutje mild, licht desinfecterend reinigingsmiddel (bijv. handafwasmiddel) worden schoongemaakt. Geen schoonmaakmiddelen gebruiken die zand, schuurmiddel of zuren bevatten. Ook geen chemische oplosmiddelen gebruiken.

De deurafdichting alleen met schoon water afnemen en grondig droogwrijven.

Dooiwatergootje (afb. 15/A) en afvoerpijpje (afb. 15/B) in de koelruimte regelmatig schoonmaken, zodat het dooiwater ongehinderd kan weglopen. Zorg dat het sop niet door het afvoerpijpje in het dooiwater-opvangbakje terechtkomt.

## Tips om energie te besparen

- Het apparaat in een koele, goed te ventileren ruimte plaatsen. Niet in de zon of in de buurt van een warmtebron (verwarmingsradiator enz.) plaatsen.
- De be- en ontfluchtingsopeningen nooit afdekken.
- Warme gerechten pas nadat ze zijn afgekoeld in het apparaat zetten.
- Als u diepvrieswaren wilt ontdooien, leg deze dan eerst in de koelruimte. U benut hierdoor de in de diepvrieswaren aanwezige koude voor het koelen van de levensmiddelen in de koelruimte.
- De diepvriesruimte ontdooien als zich een te dikke laag ijs heeft gevormd. Deze vermindert de afgifte van kou aan de diepvrieswaren, waardoor het energie-verbruik toeneemt.
- Bij het in- en uitladen de deuren van het apparaat zo kort mogelijk openen. Hoe korter de deur van de diepvriesruimte geopend wordt, des te minder ijs zich kan afzetten op de vriesroosters.
- Bij het invriezen en opslaan van levensmiddelen de koude-accu's in het bovenste vak direct op de levensmiddelen leggen.

## Aanwijzingen bij bedrijfsgeluiden

### Bedrijfsgeluiden

Om de gekozen temperatuur constant te houden schakelt het apparaat van tijd tot tijd de compressor in.

De geluiden die hierbij ontstaan, zijn normaal. Ze nemen automatisch af zodra in het apparaat de bedrijfstemperatuur is bereikt.

#### Een kort geklik

is alleen te horen als de regelaar de compressor in- of uitschakelt.

#### Een zacht gebrom

is het normale geluid als de koelmachine werkt.

#### Licht borrelen en klotsen

is het typische geluid van het koelmiddel dat door de dunne leidingen stroomt zodra de koelmachine werkt. Ook na het uitschakelen is dit geluid nog korte tijd te horen.

**Als u denkt dat deze geluiden te luid zijn, dan is dit mogelijk te wijten aan oorzaken die eenvoudig verholpen kunnen worden.**

#### Liggen de legplateaus wel goed in het apparaat?

Zo niet, dan kunnen de geluiden hierdoor versterkt worden. Eventueel de legplateaus, laden en andere onderdelen opnieuw in het apparaat zetten zodat ze niet wiebelen.

#### Staan flessen of schalen tegen elkaar aan?

Zo ja, zet de flessen en schalen iets uit elkaar.

## Kleine storingen zelf verhelpen

**Ga, alvorens de Servicedienst in te schakelen, aan de hand van de volgende punten eerst even na of u de storing zelf kunt verhelpen.**

**Als u om een monteur vraagt, en het blijkt dat hij alleen maar een advies (bijv. over de bediening of het onderhoud van het apparaat) hoeft te geven om de storing te verhelpen, dan moet u, ook in de garantiетijd, de volledige kosten van dat bezoek betalen.**

### **Geen enkele indicatie brandt**

Controleer of er stroom is, of de stekker goed in het stopcontact zit en of het apparaat is ingeschakeld.

### **Verlichting in de koelruimte functioneert niet**

Het lampje is kapot. Een nieuw lampje (laagspannings-halogenelampje 12 V, 10 W, fitting G4) is te koop bij de Servicedienst, bij de electrovakhandel of in bouwmarkten. (Attentie: gebruik geen lampjes van een hoger of lager wattage).

### **Halogenelampje verwisselen**

Stekker uit het stopcontact trekken. Lamphuis eruit halen (afb. 17). Afdekkapje eraf trekken en het kapotte lampje eruit trekken.

Het nieuwe lampje niet met de blote vingers aanraken. Lampje met behulp van een schoon doekje of een stukje papier in de lamphouder drukken (afb. 18).

Als u het lampje per ongeluk met de vingers aanraakt: lampje met een schoon doekje afwrijven. Afdekkapje weer vastdrukken. Lamphuis weer vastzetten. Apparaat aansluiten.

### **Als in de koel- en diepvriesruimte de ingestelde temperaturen niet worden bereikt**

Het ventilatierooster boven op het apparaat resp. de beluchtingsopening in de plint is afgedekt.

Een vreemd voorwerp is tussen de koel-machine en de wand beklemd geraakt.

De deur werd te vaak geopend of er werden grote hoeveelheden verse levensmiddelen ingeladen.

Een te dikke rijplaaг in de diepvriesruimte. Diepvriesruimte ontdooien!

**Als de indicaties (afb. 2/8 en 2/10) „E1” en „E2” aangeven, schakel dan de Servicedienst in.**

### **Als de indicatie (afb. 2/8) knippert**

Door het uitvallen van de stroom of door een storing is het in de diepvriesruimte te warm geweest.

Nadat u de „m”-toets hebt ingedrukt wordt op de indicatie (afb. 2/8) gedurende vijf seconden de „warmste temperatuur” aangegeven die in de diepvriesruimte heeft geheerst. Na vijf seconden verdwijnen de gegevens.

De indicatie knippert niet meer.

Als op de indicatie een temperatuur warmer dan +3 °C werd aangegeven, dan moeten de diepvrieswaren gecontroleerd worden.

Als geur, smaak en kleur niet veranderd zijn: de levensmiddelen koken, braden of op een andere manier bereiden en opnieuw invriezen.

De max. bewaartijd wordt hierdoor bekort.

### **Als na langer gebruik de indicatie (afb. 2/9) "alarm" brandt en het alarmsignaal te horen is:**

Er is sprake van een storing. Het is te warm in de diepvriesruimte!

- Het ventilatierooster boven op het apparaat resp. in de plint is afgedekt.
- De deur van de diepvriesruimte is niet goed gesloten.
- Er werden verse levensmiddelen in de onderste diepvrieslade gelegd - op deze plaats bevindt zich de temperatuurvoeler.
- Er werden teveel verse levensmiddelen in één keer ingeladen (in deze gevallen gaat de indicatie „alarm” na korte tijd weer uit).

## Kleine storingen zelf verhelpen

Als de storing aan de hand van de hiervoor genoemde punten niet verholpen kan worden, schakel dan de Servicedienst in.

Om koudeverlies te vermijden de deuren niet onnodig openen.

Voer zelf geen apparaties aan het apparaat uit, vooral niet aan de elektrische onderdelen.

## Servicedienst

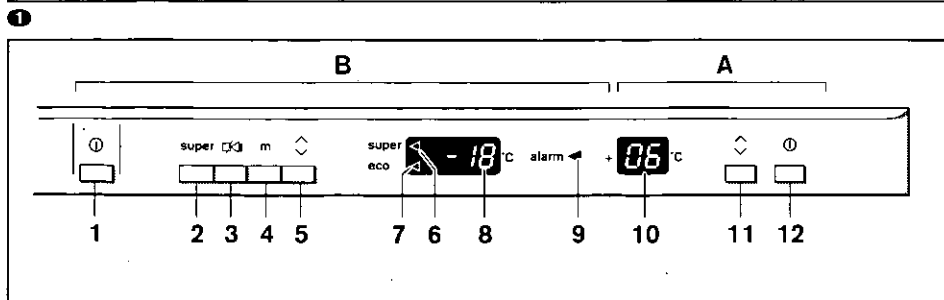
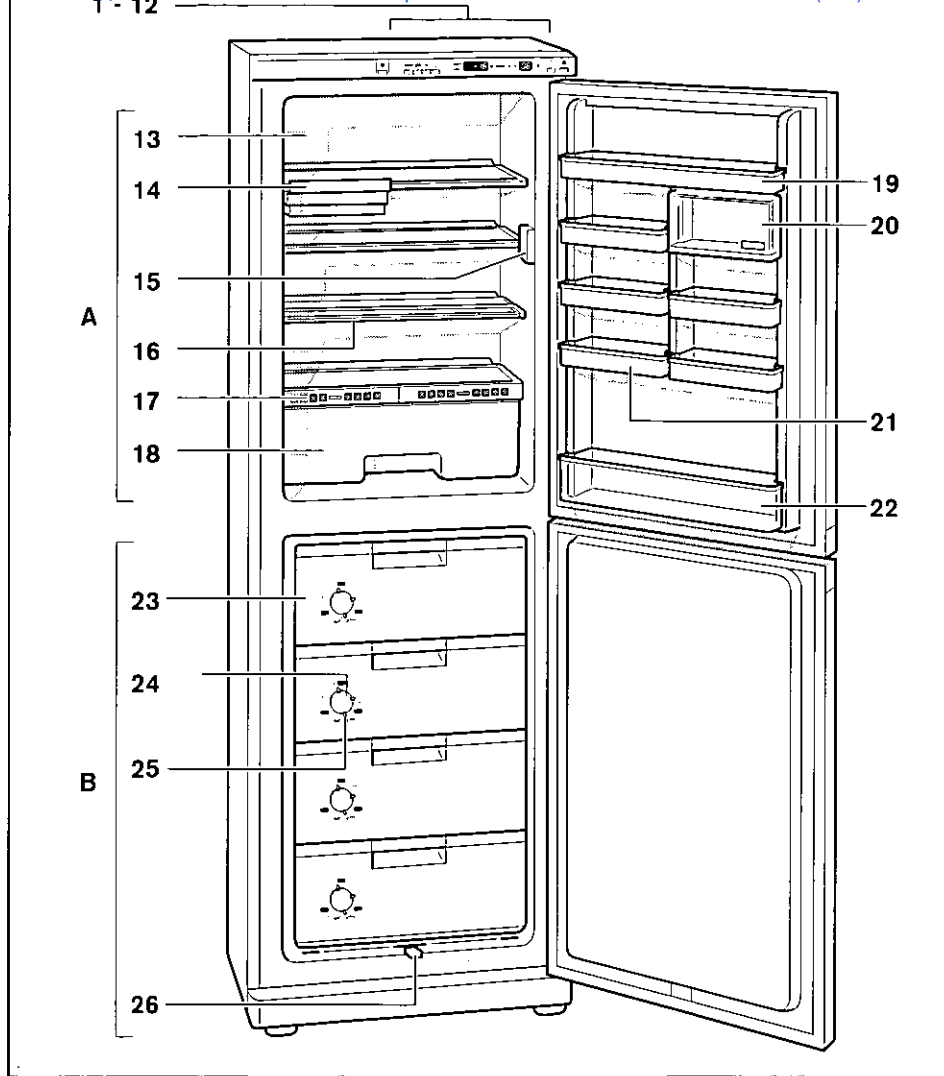
### Typeplaatje

Afb. ④

Als u de hulp van de Servicedienst inroept, geef dan het E-nummer en het FD-nummer op.

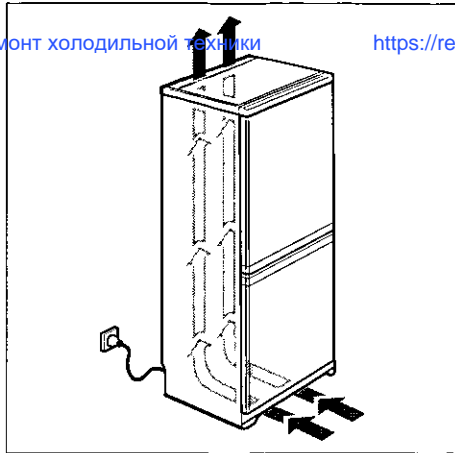
U vindt deze nummers in het zwart omliggende gedeelte van het typeplaatje links onderaan in de koelruimte naast de groentelade.

Adres en telefoonnummer van de Servicedienst kunt u vinden in het telefoonboek of in de meegeleverde brochure met service-adressen.

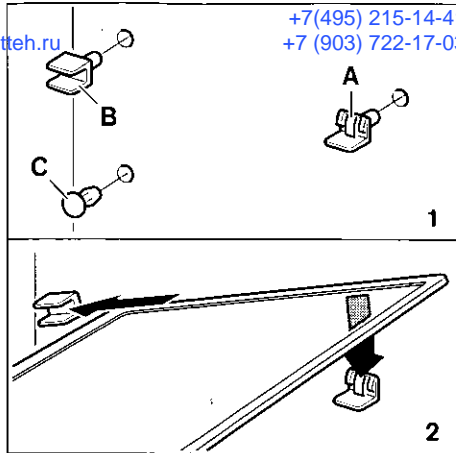




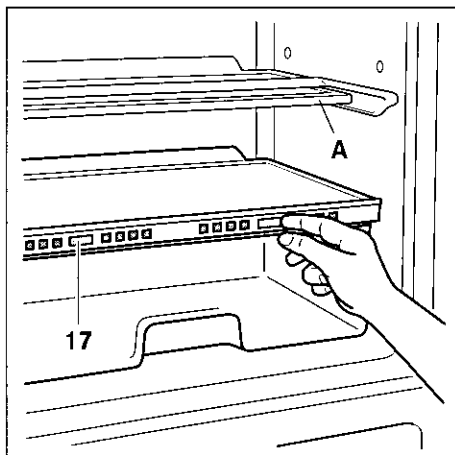




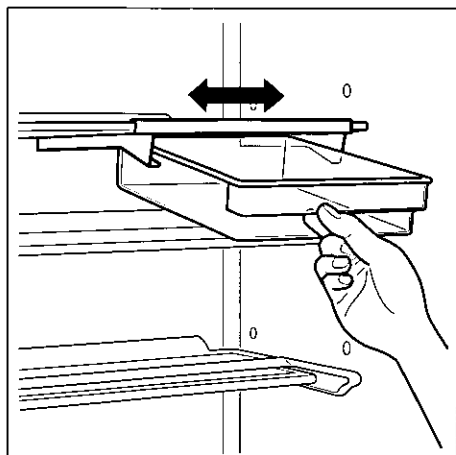
4



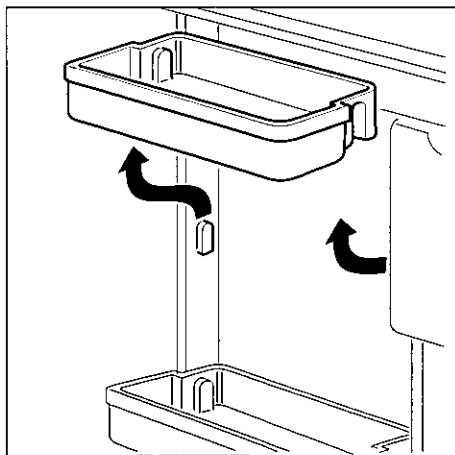
5



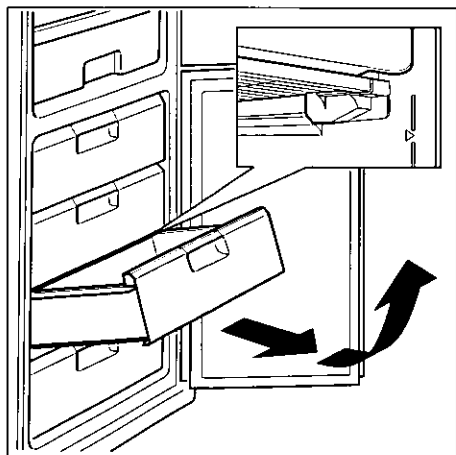
6



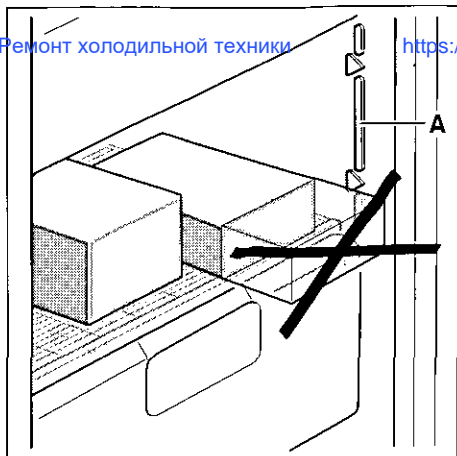
7



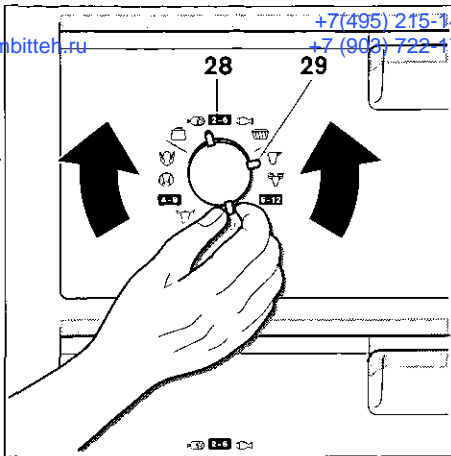
10



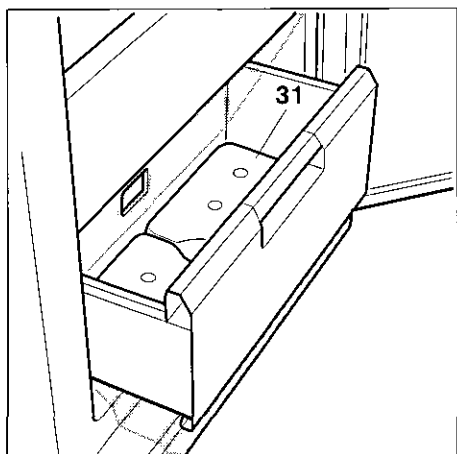
11



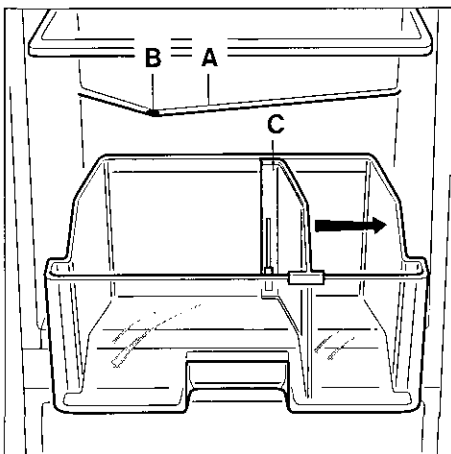
12



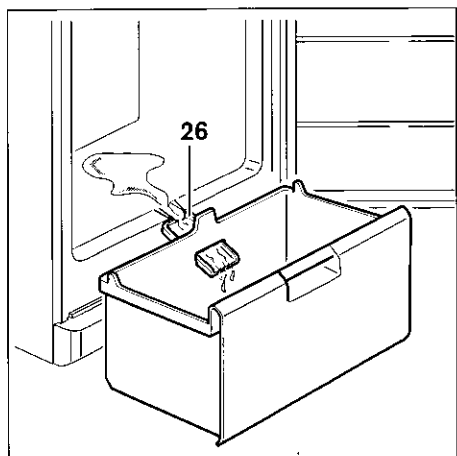
13



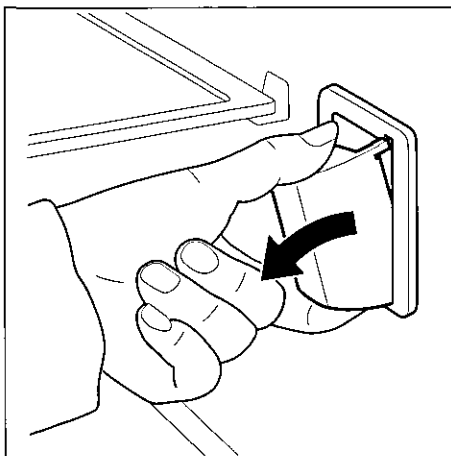
14



15



16



17

# Family Line

## 01805-2223

Siemens-Hausgeräte

Besuchen Sie uns im Internet:  
<http://www.siemens.de/hausgeraete>



U521804

Änderungen vorbehalten

Subject to modification

Tous droits de modification réservés

Wijzigingen voorbehouden

Siemens-Electrogeräte GmbH

1 709 987 826 DE/GB/FR/NL (7806)